

Перв. примен.

Справ. №

Подл. и дата

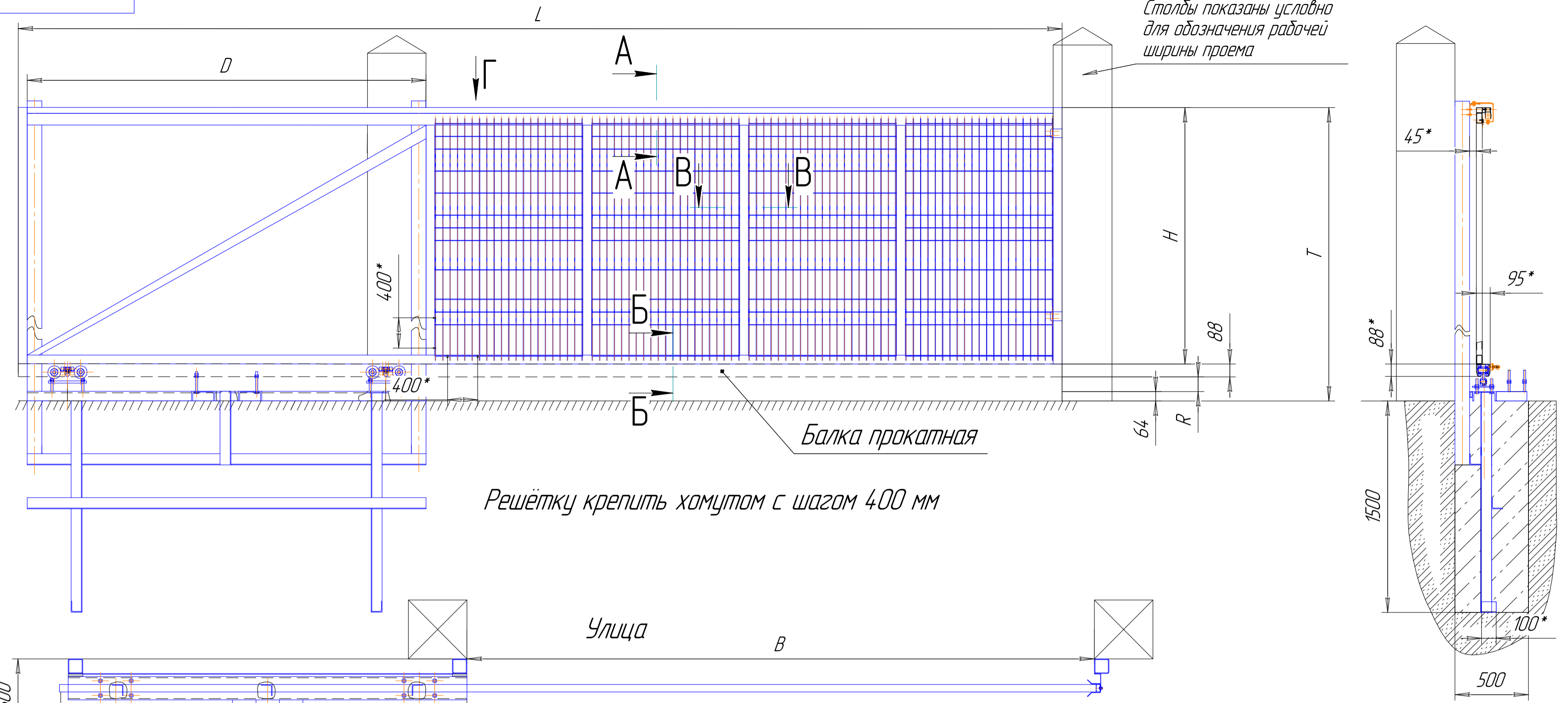
Изм. № д/дл.

Взам. инв. №

Подл. и дата

Изм. № подл.

Столбы показаны условно для обозначения рабочей ширины проема



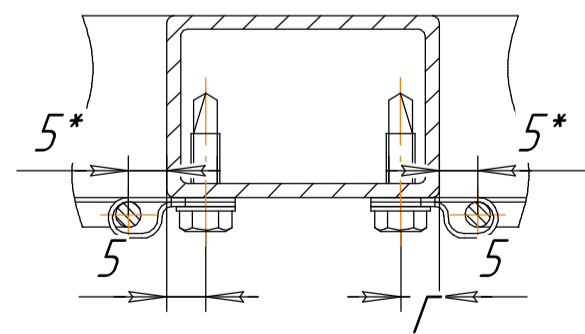
Решётку крепить хомутом с шагом 400 мм

Балка прокатная

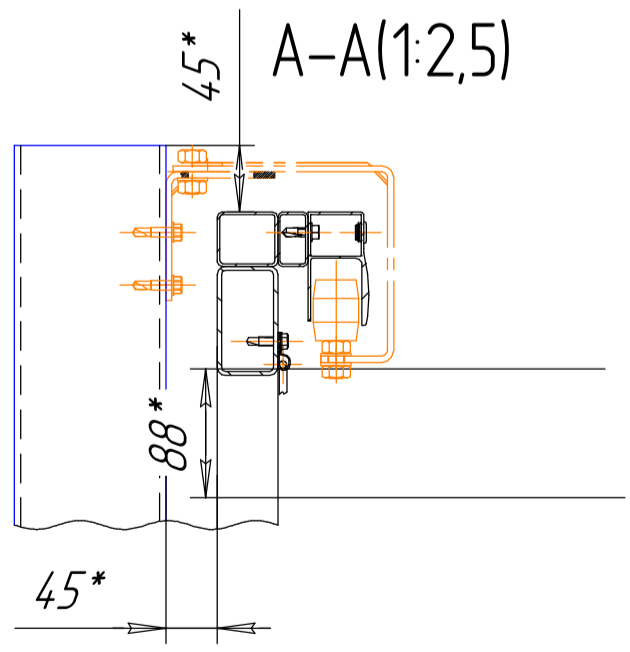
Улица

Усадьба

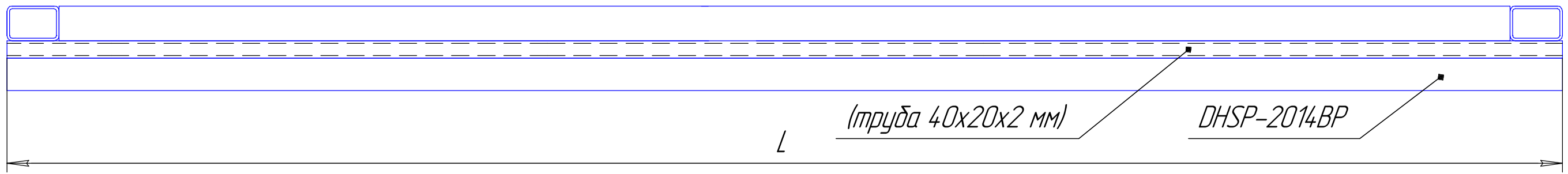
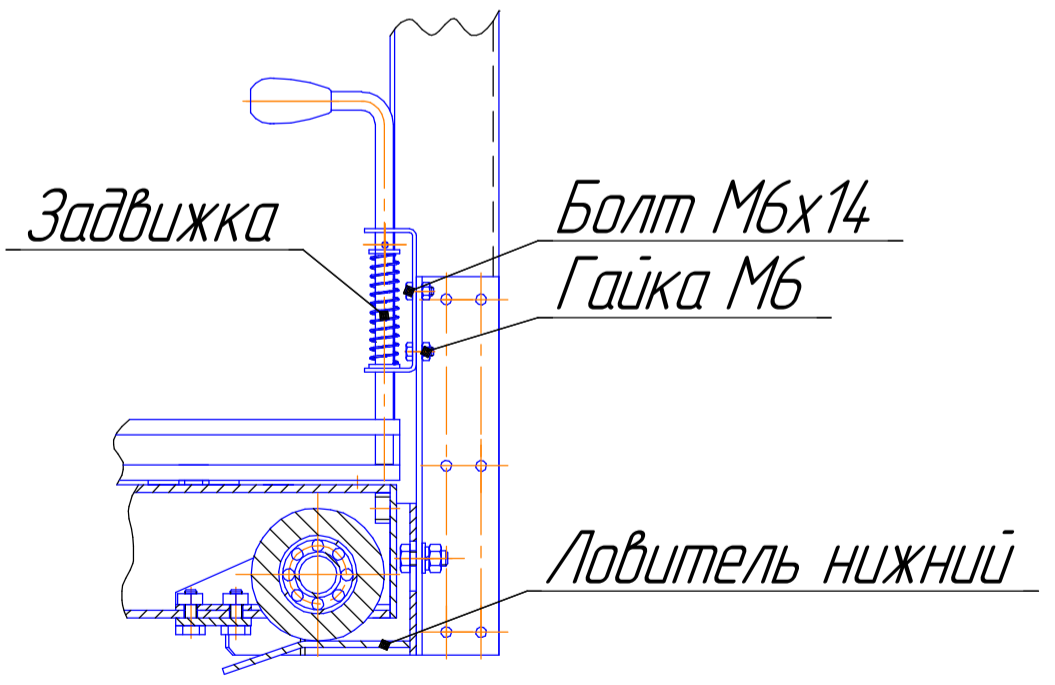
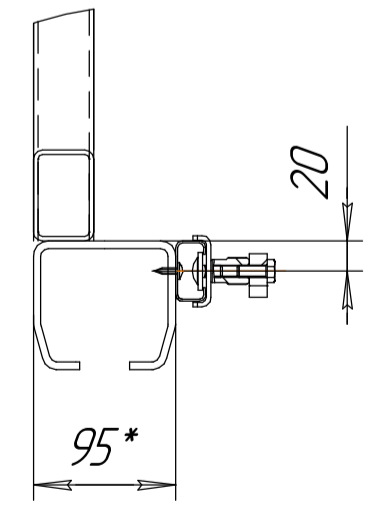
В-В(1:2,5)
Крепление хомута на верт. трубе.



А-А(1:2,5)



Б-Б(1:2,5)
Крепление хомута на horiz. трубе



| | | | | | | | | |
|----------|------|----------|-------|------|-----------------------|------|--------|---------|
| Изм. | Лист | № докум. | Подл. | Дата | Монтаж сдвигных ворот | Лит. | Масса | Масштаб |
| Разраб. | | | | | | | | 1:5 |
| Проб. | | | | | | Лист | Листов | 1 |
| Т.контр. | | | | | | | | |
| И.контр. | | | | | | | | |
| Утв. | | | | | | | | |