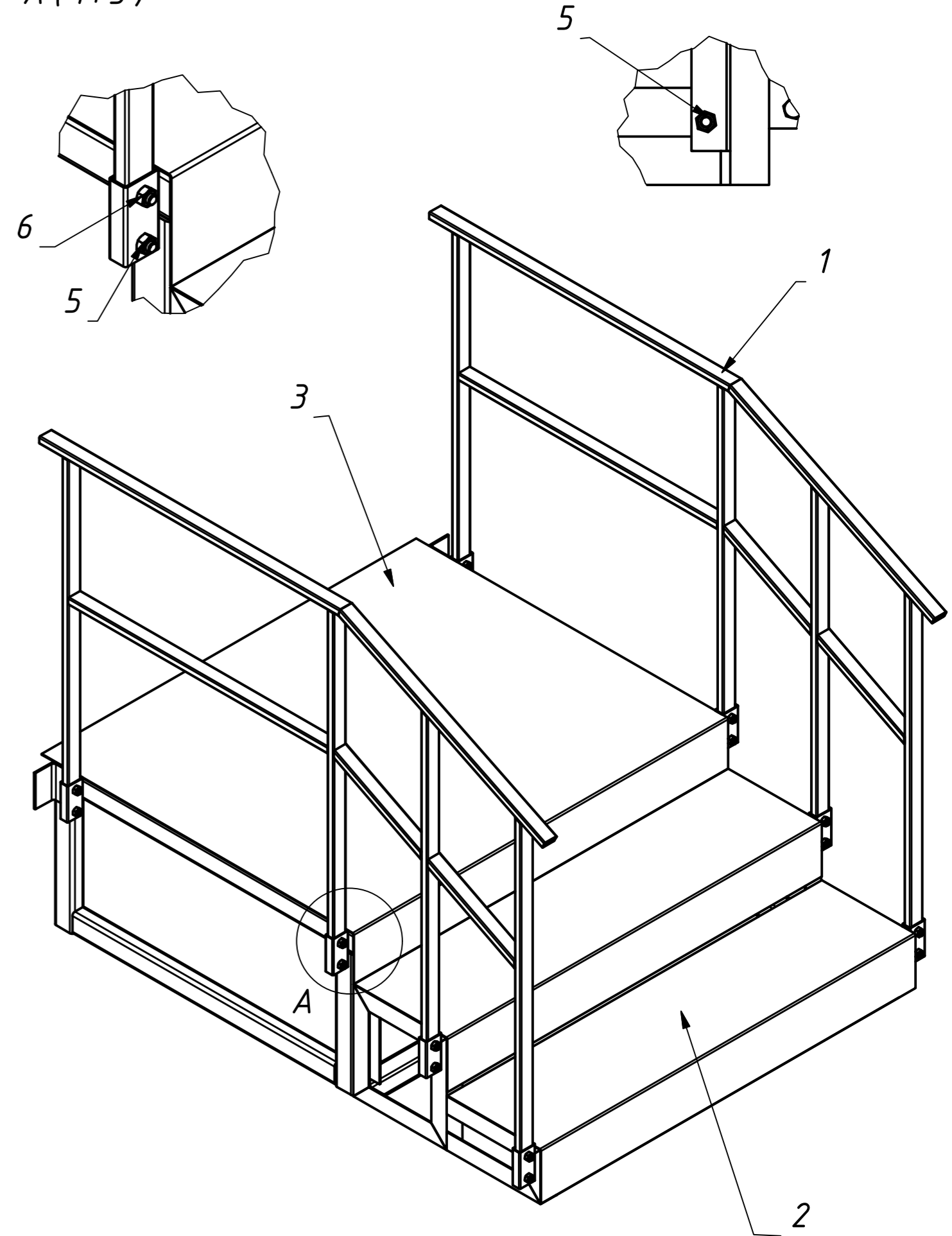


A (1:5)

B (1:5)



Пер. гримеч.  
Справ. №  
А  
И.И. № подл.  
Взам. инв. №  
Подл. дата  
И.И. № подл.

Поз.	Обозначение	Наименование	Кол.	Прим.
<i>Документация</i>				
	DHMC-846-00-00-00СБ	Сборочный чертеж		
<i>Сборочные единицы</i>				
1	DHMC-850-03-00-00СБ	Перилла L=1619мм.	2	
2	DHMC-850-06-00-00СБ	Ступени 1263x602x452	1	
3	DHMC-850-10-00-00СБ	Основание 1000x1263.	1	
<i>Стандартные изделия</i>				
5	Арт.115-152-163	Болт/D=M12/L=40мм	16	
6	Арт153-81	Гайка/D=M12/Шестигранная /Оцинкованный/ГОСТ 3262-75	16	

- 1.\* Размеры для справок.
2. Неуказанные предельные отклонения h12, H12, ±IT12/2.
3. Изделие красить: краска порошковая цвет заказа, площадь покрытия: 13,819 м.кв.
4. Остальные ТТ по ГОСТ 23118-99.

					DHMC-846-00-00-00СБ			
Изм.	Лист	№ докум.	Подп.	Дата	Крыльцо 1372x1326. Сборочный чертеж	Лист	Масса	Масштаб
Разраб.	Бригадин			22.10.2014		93	1:10	
Проб.					Лист	Листов	1	
Т. контр.								
Нач. отд.								
Н. контр.								
Чтв.								