

Перв. примен.

Справ. №

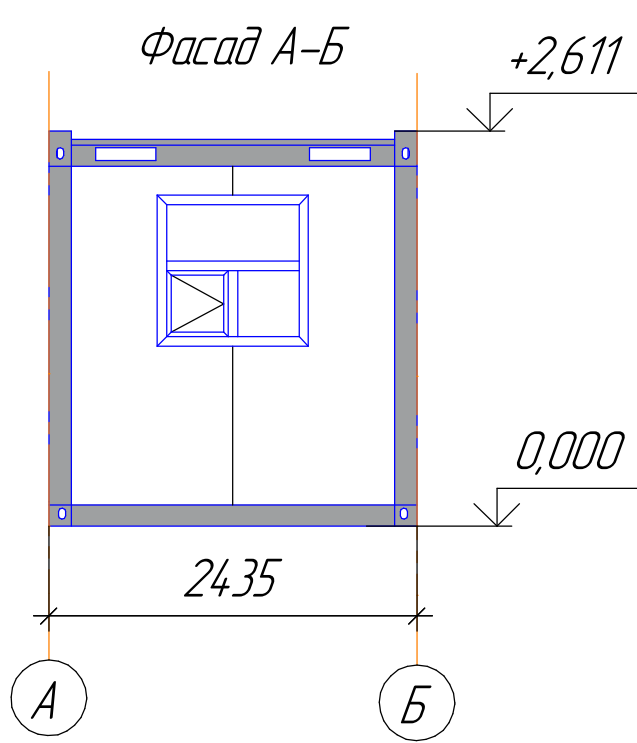
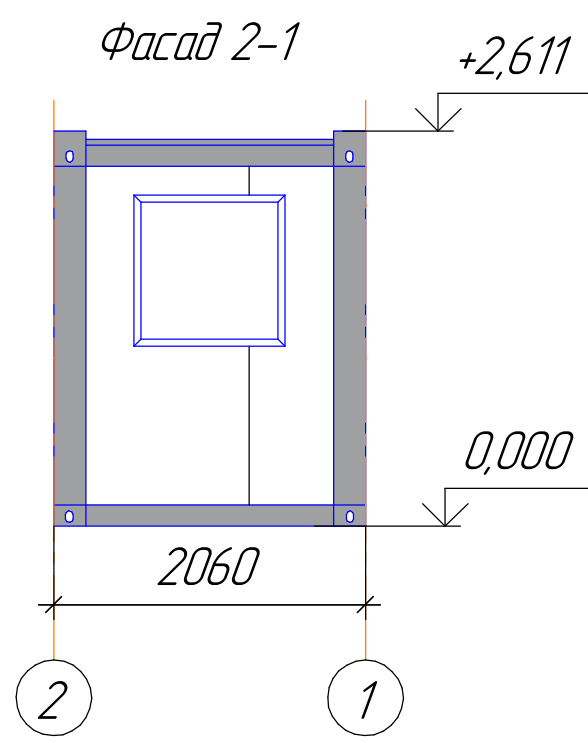
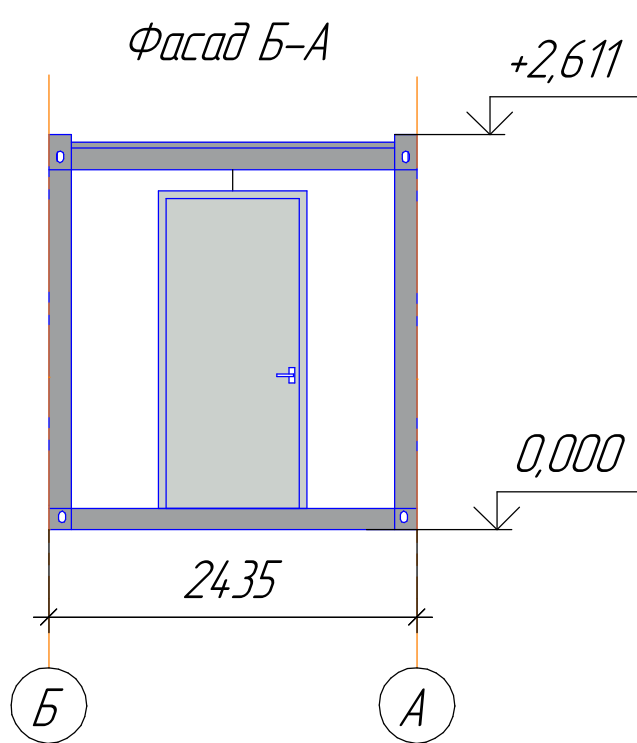
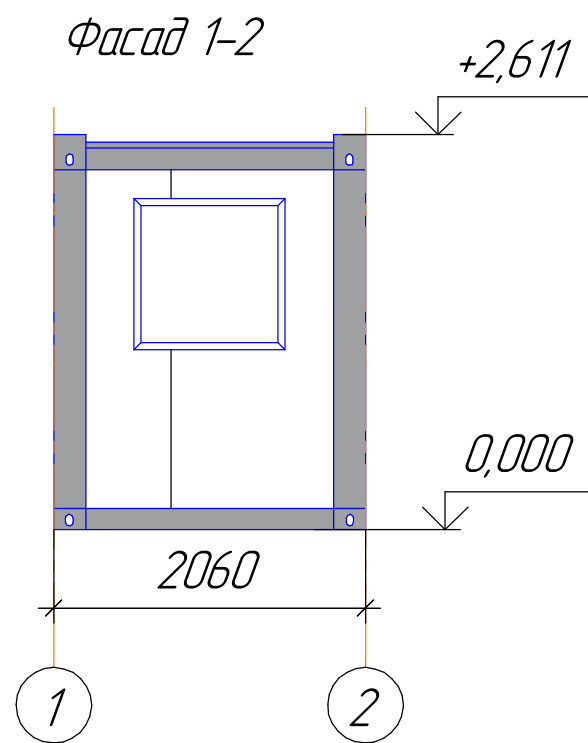
Подп. и дата

Инд. № дудл.

Взам. инв. №

Подп. и дата

Инд. № подл.



Изм.	Лист	№ докум.	Подп.	Дата	Блок-контейнер 2060x2435x2611	Лит.	Масса	Масштаб
Разраб.								1:50
Проб.						Лист	Листов	1
Т.контр.								
Н.контр.								
Утв.								