

Перв. примен.

Справ. №

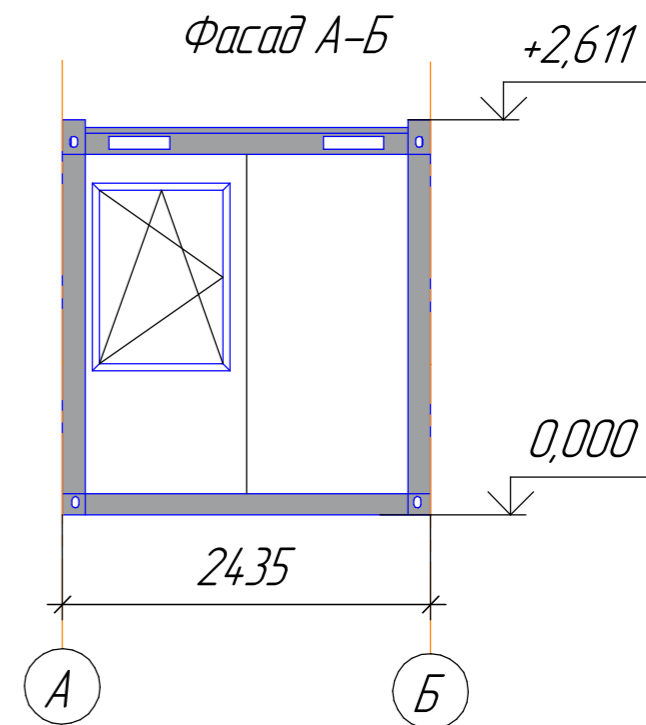
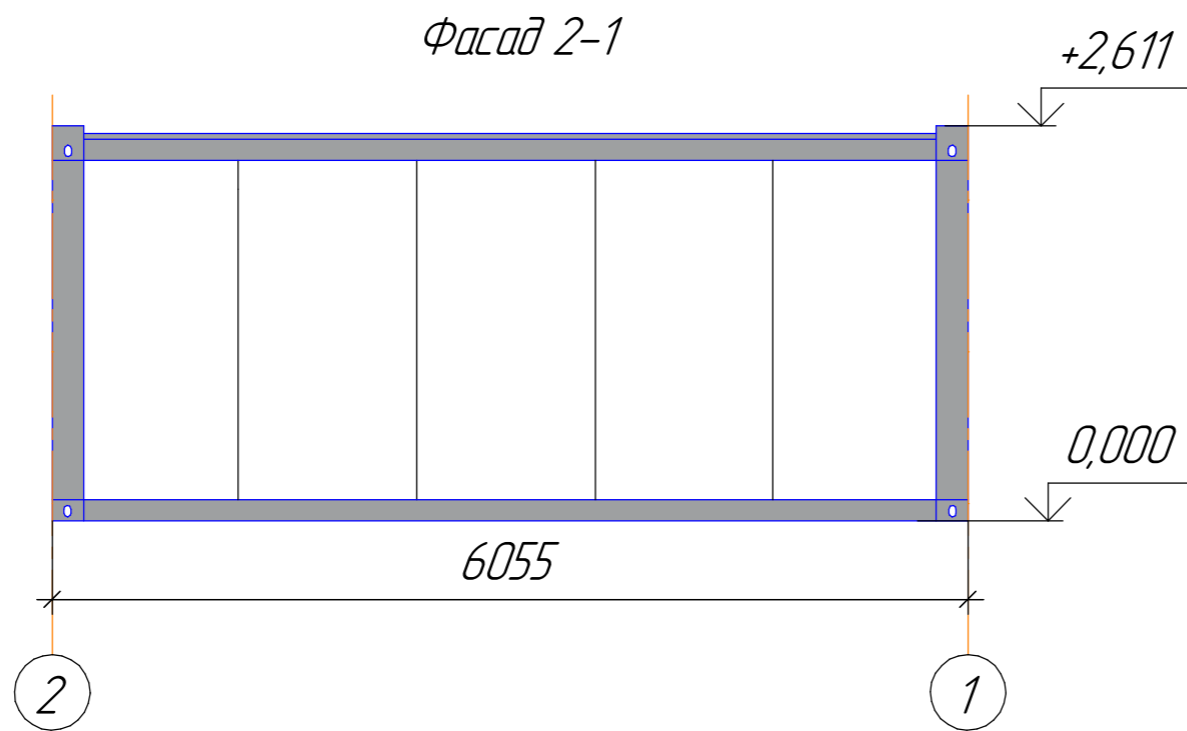
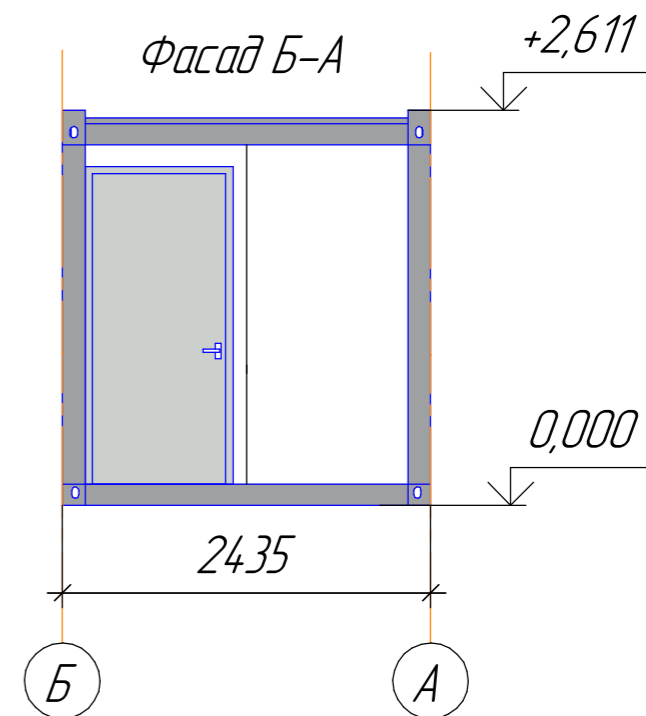
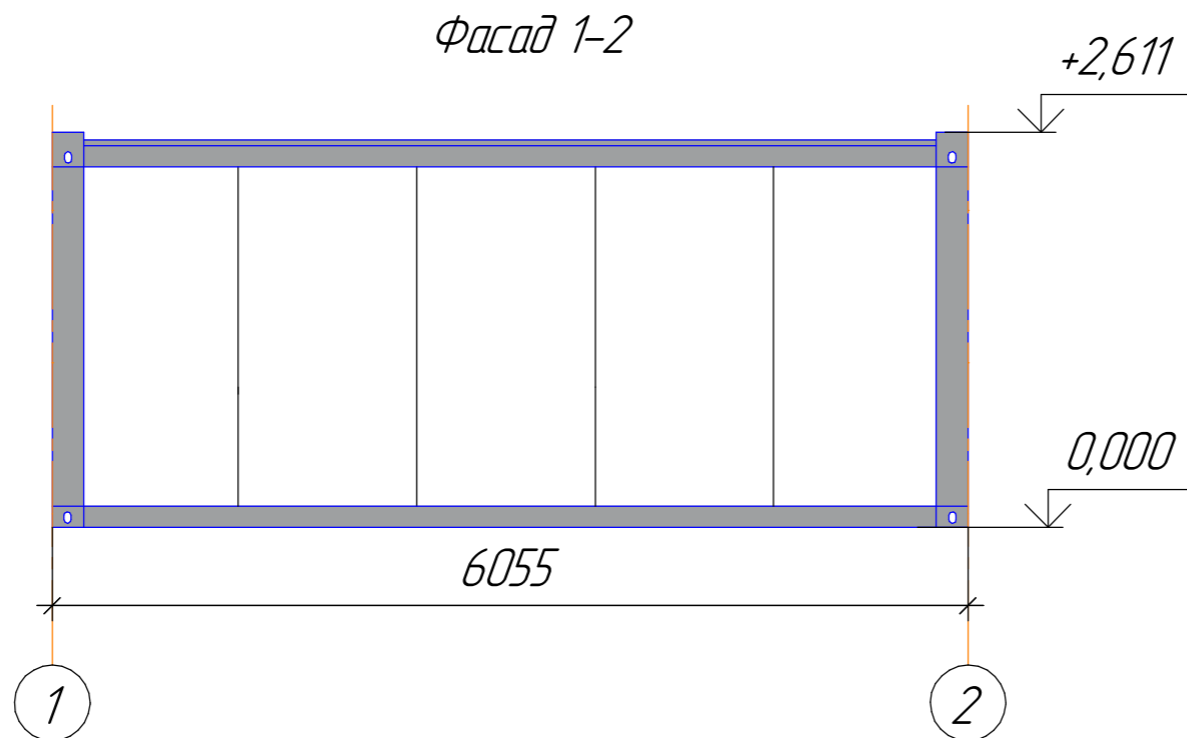
Подп. и дата

Инв. № дудл.

Взам. инв. №

Подп. и дата

Инв. № подл.



Изм.	Лист	№ докум.	Подп.	Дата	Блок-контейнер 6055x2435x2611			Лит.	Масса	Масштаб	
Разраб.											1:50
Пров.								Лист	Листов	1	
Т.контр.											
Н.контр.											
Утв.											