

Перв. примен.

Справ. №

Подп. и дата

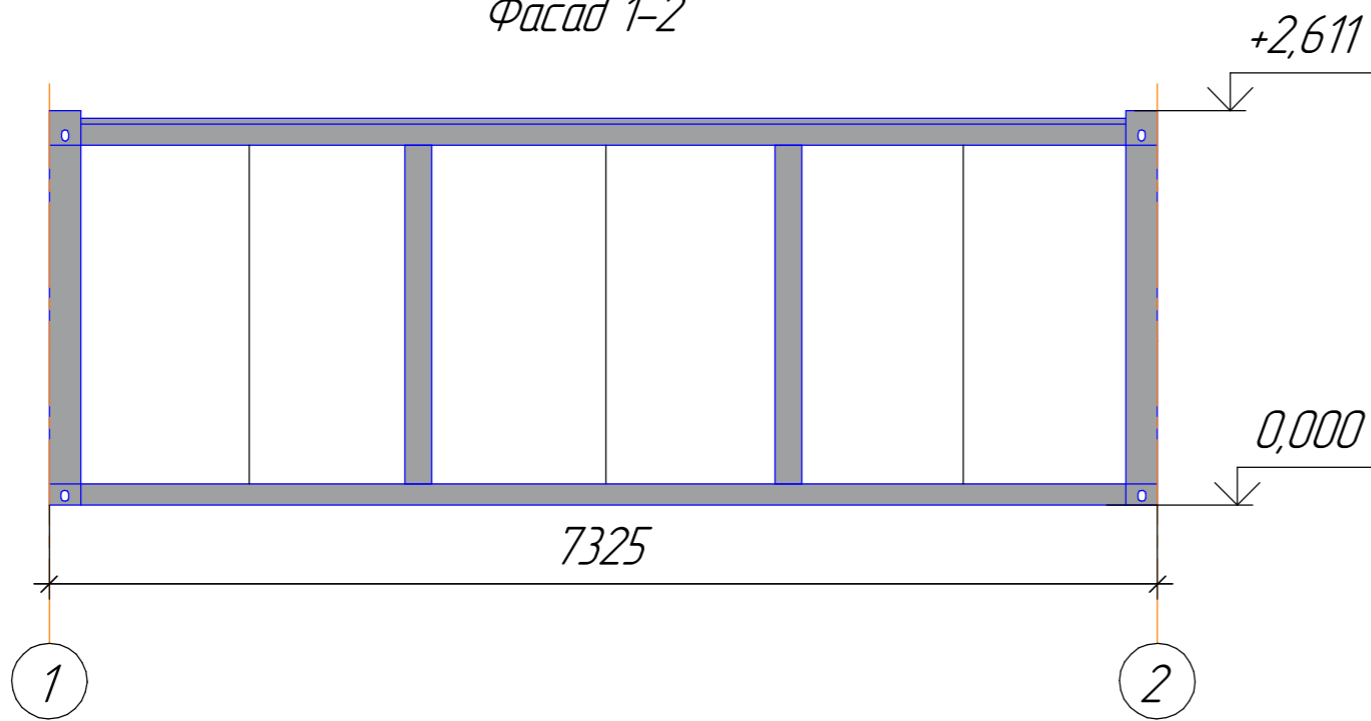
Инв. № дудл.

Взам. инв. №

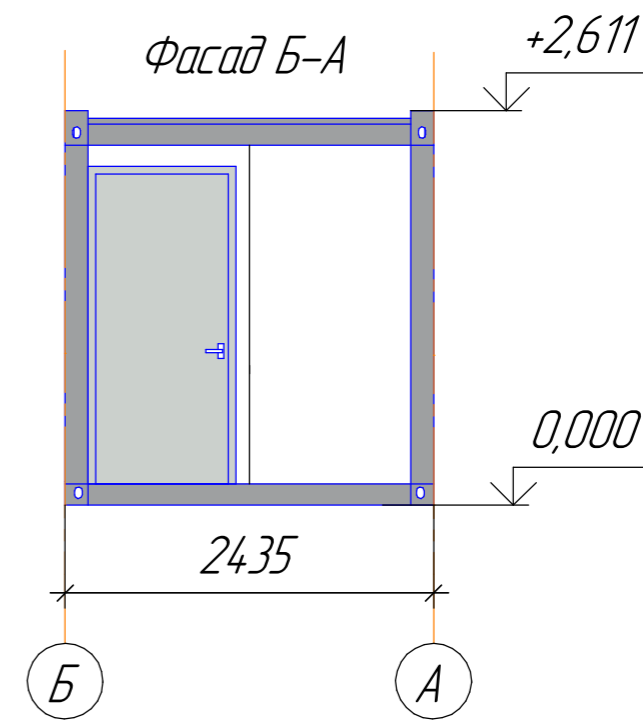
Подп. и дата

Инв. № подл.

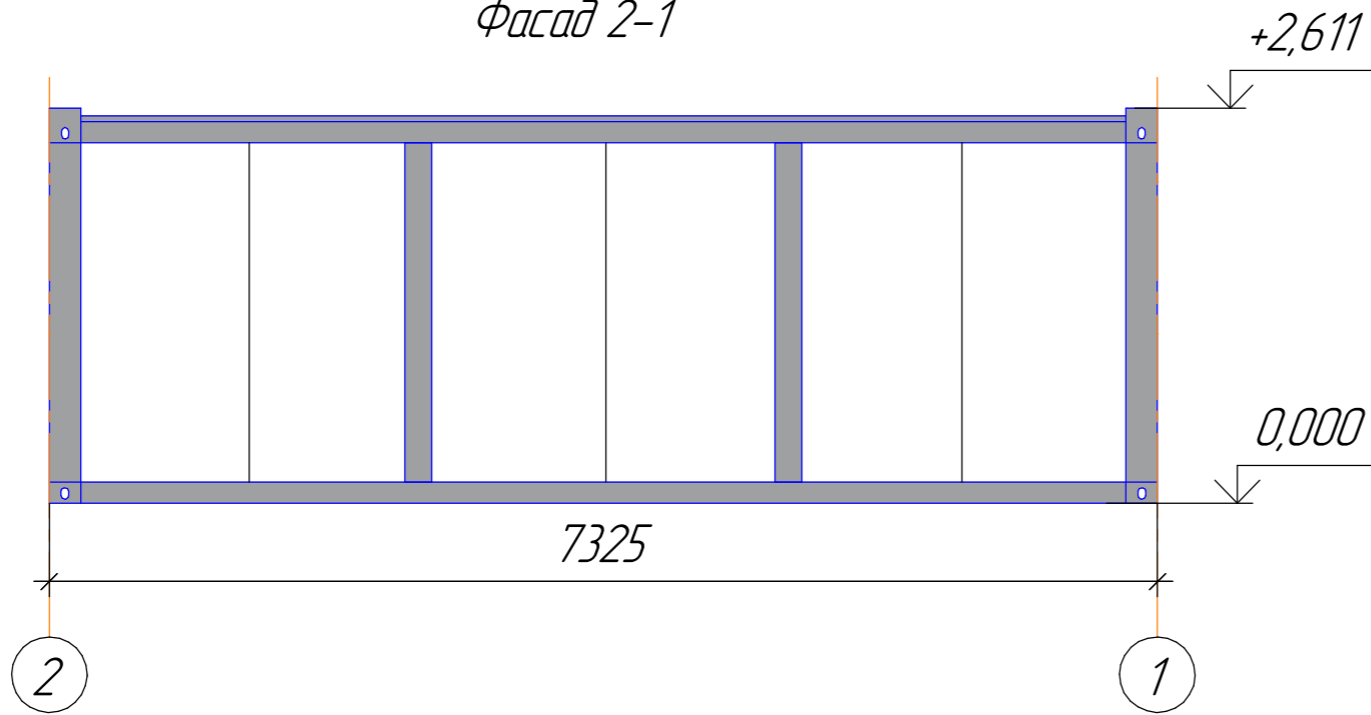
Фасад 1-2



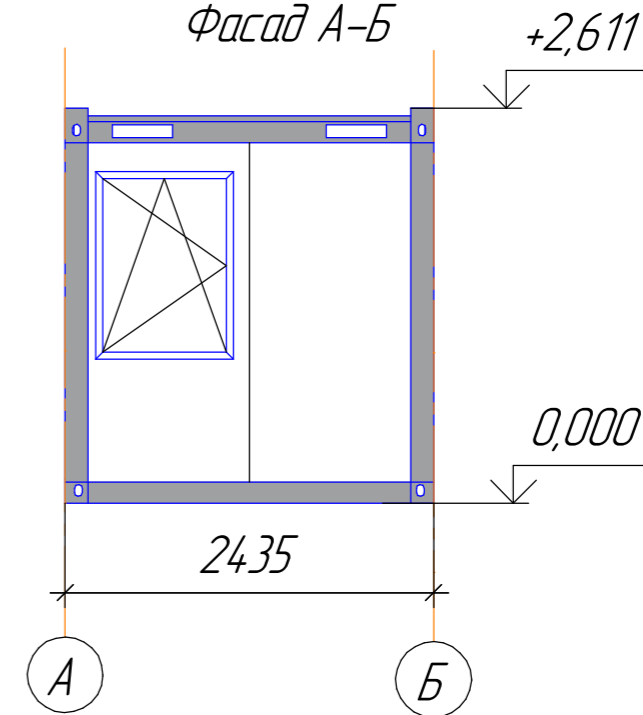
Фасад Б-А



Фасад 2-1



Фасад А-Б



Изм.	Лист	№ докум.	Подп.	Дата	<p>Блок-контейнер 7325x2435x2611</p>	Лит.	Масса	Масштаб
Разраб.								1:50
Пров.						Лист	Листов	1
Т.контр.								
Н.контр.								
Утв.								