

Перв. примен.

Справ. №

Подп. и дата

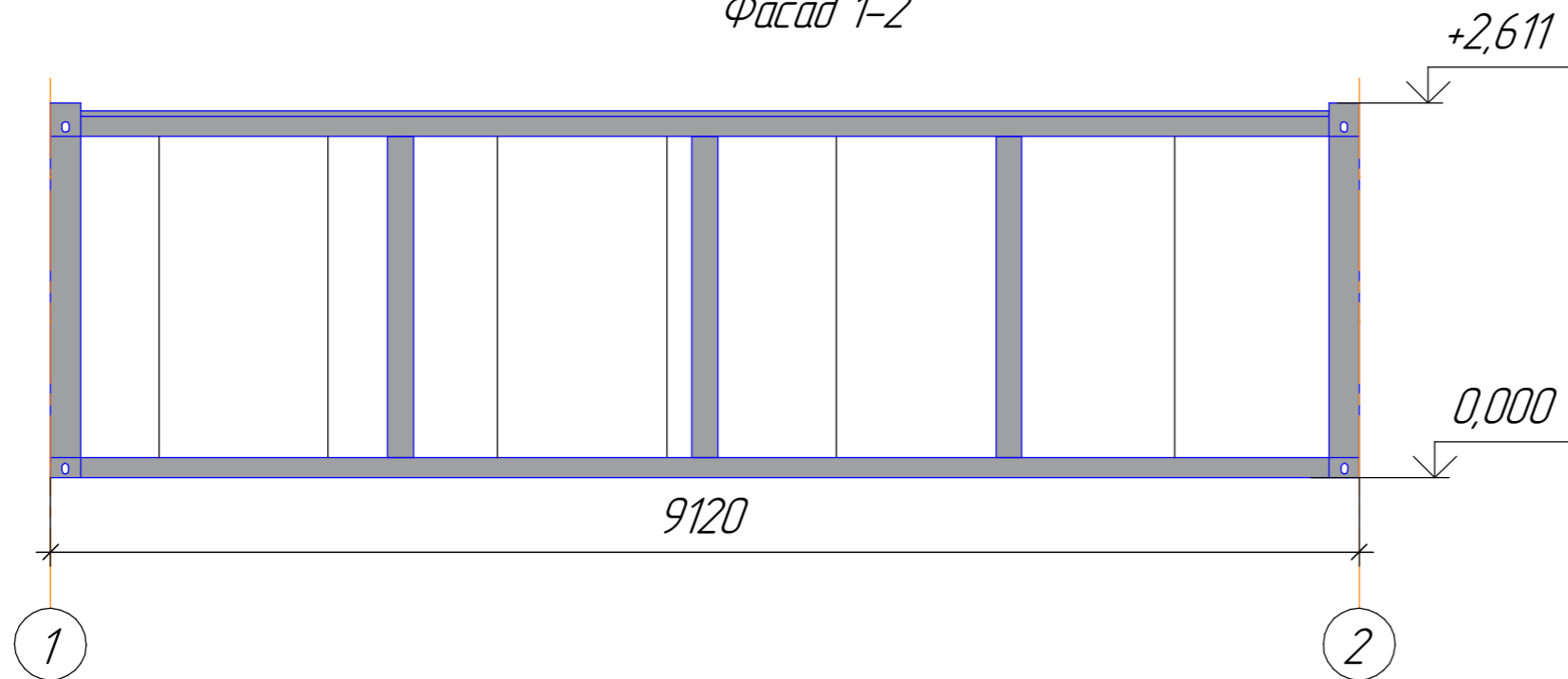
Инв. № дубл.

Взам. инв. №

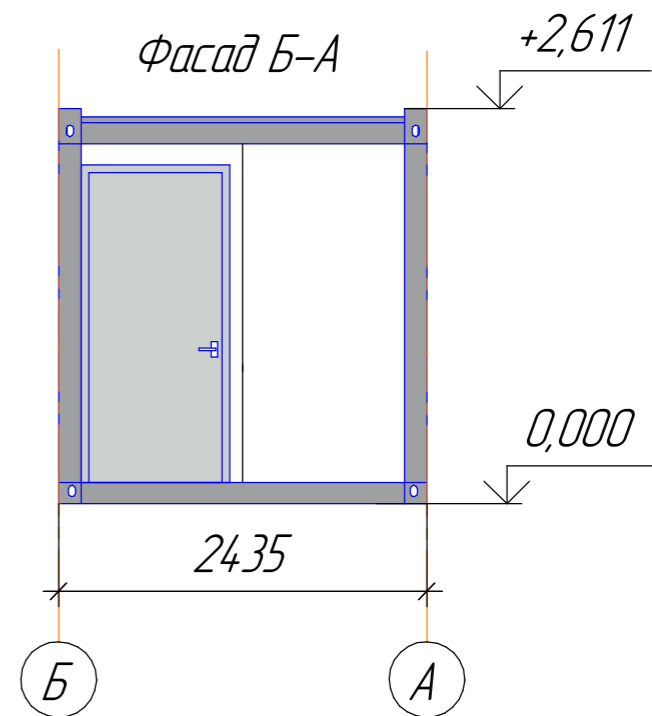
Подп. и дата

Инв. № подл.

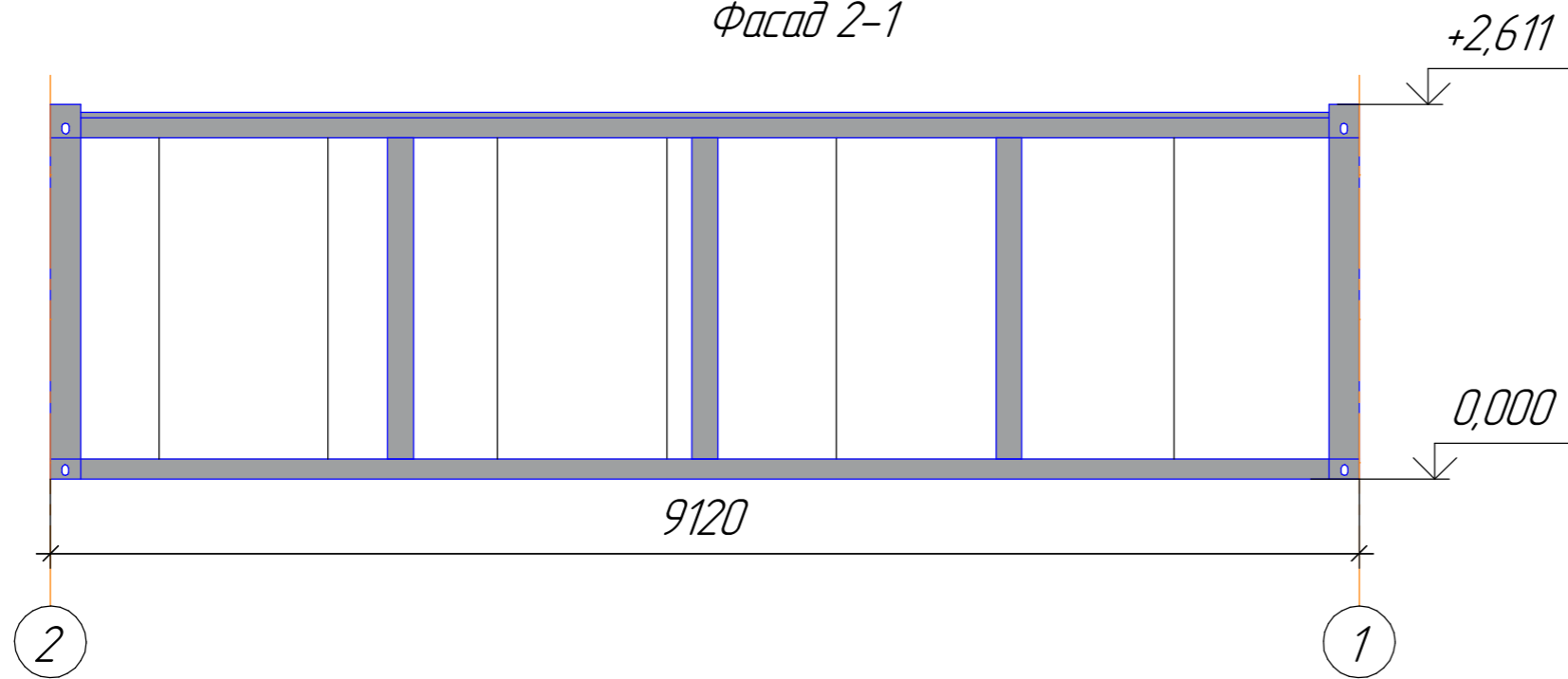
Фасад 1-2



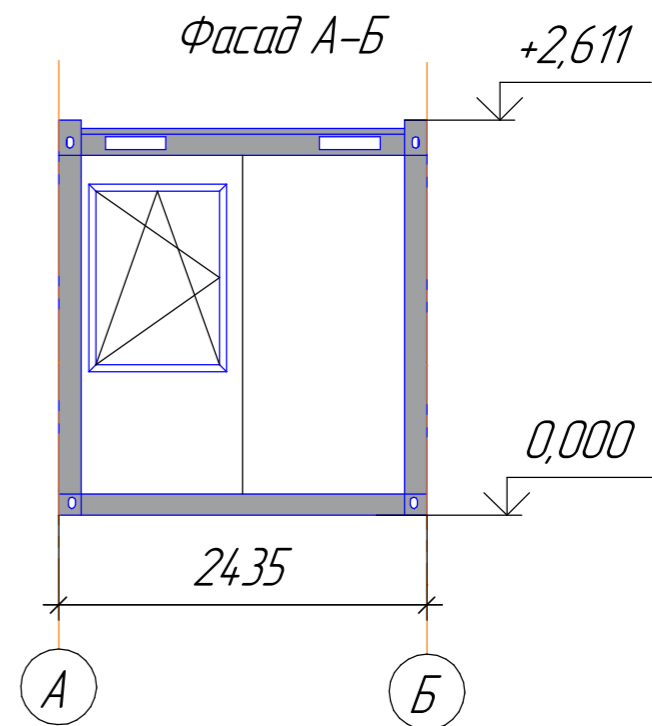
Фасад Б-А



Фасад 2-1



Фасад А-Б



Изм.	Лист	№ докум.	Подп.	Дата	Блок-контейнер 9120x2435x2611			Лит.	Масса	Масштаб	
Разраб.											1:50
Пров.								Лист	Листов	1	
Т.контр.											
Н.контр.											
Утв.											