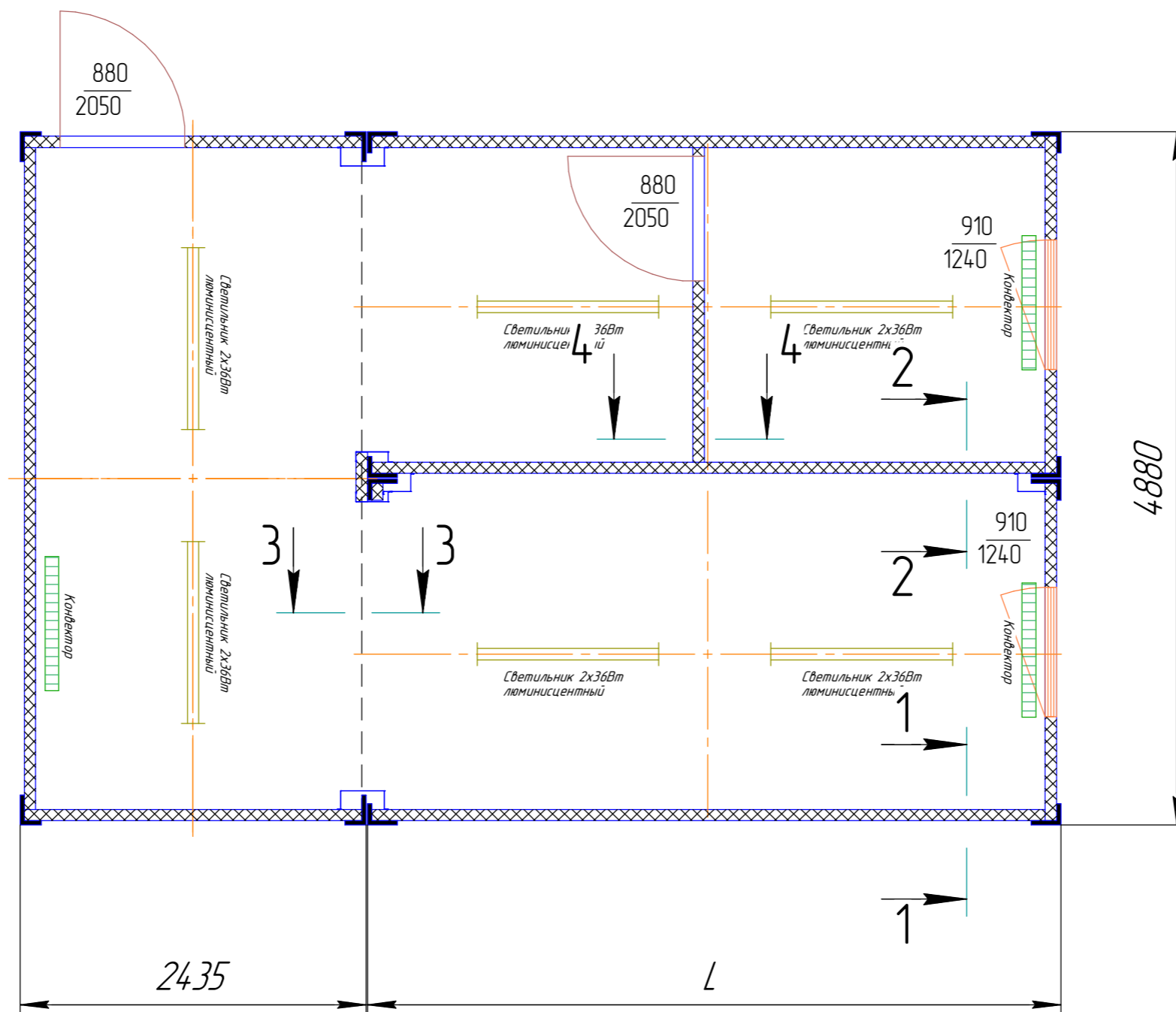




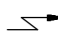



План модульного здания

Этажность до 3 этажей



Условные обозначения

-  Розетка
-  Выключатель
-  Конвектор
-  Эл. щиток
-  Силовой ввод
-  Светильник 2x36Вт люминисцентный

Спецификация элементов

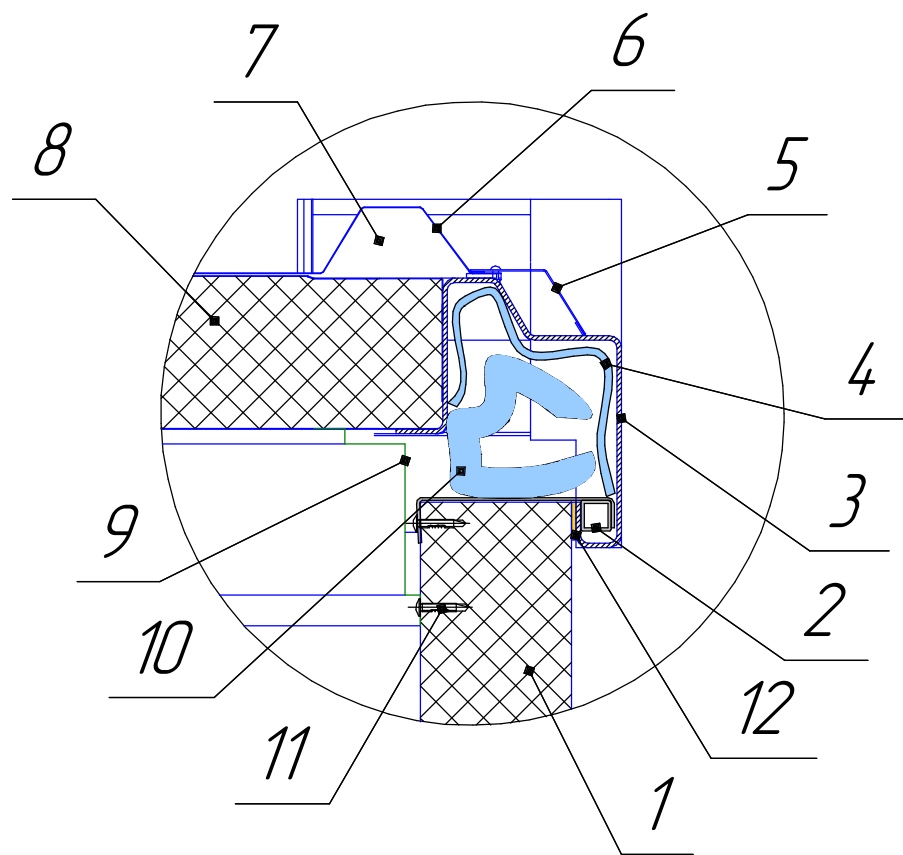
Поз.	Наименование	Кол-во на этаж	Примечание
Двери			
1	Д-1	2	880x2050 мм
Окна			
2	Ок-1	2	910x1240 мм поворотно-откидное

Цветовое исполнение

Наименование	Цвет по RAL
Стены	9003
Рама	7004
Двери	7035
Кровля	7004
Окна	Белый

Изм.	Лист	№ докум.	Подп.	Дата	Узлы соединений блок-контейнеров		
Разраб.					Лит.	Масса	Масштаб
Пров.							
Т.контр.					Лист 1	Листов 11	
Н.контр.							
Утв.							

1-1 Разрез верхнего узла



№	Наименование
1	Сэндвич-панель
2	Прижим сэндвич-панели (на панель 2 шт)
3	Профиль верхней рамы
4	Фольгированный полиэтилен/S=10мм/B=220 для ТМУ
5	Аттик
6	Профлист С44
7	Профильный уплотнитель/вспененный полиэтилен/нижний/профиль С-44/черный
8	Потолочная сэндвич-панель
9	Плинтус потолочный
10	Утеплитель/ISOVER Сауна-50/полоса шириной 300 мм
11	Саморез 4,2x25 (шаг 250 мм)
12	Лента уплотнительная 25x10 самоклеющаяся

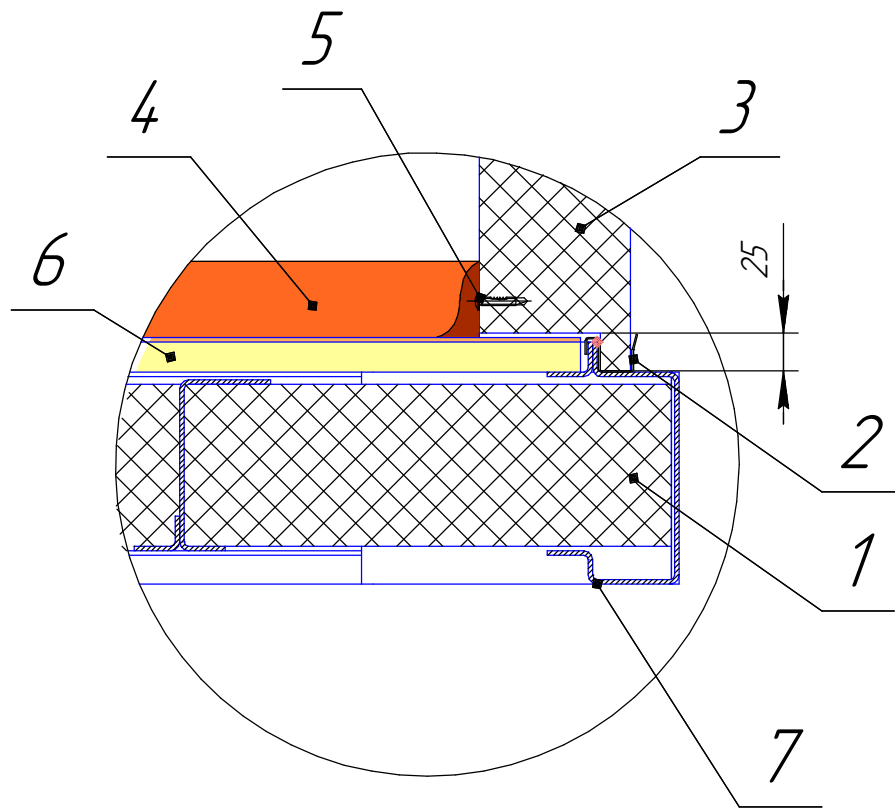
Инв. № подл.	
Подп. и дата	
Взам. инв. №	

Изм.	Кол.уч.	Лист	№ док.	Подп.	Дата

Узлы соединений
блок-контейнеров

Лист
2

1-1 Разрез нижнего узла



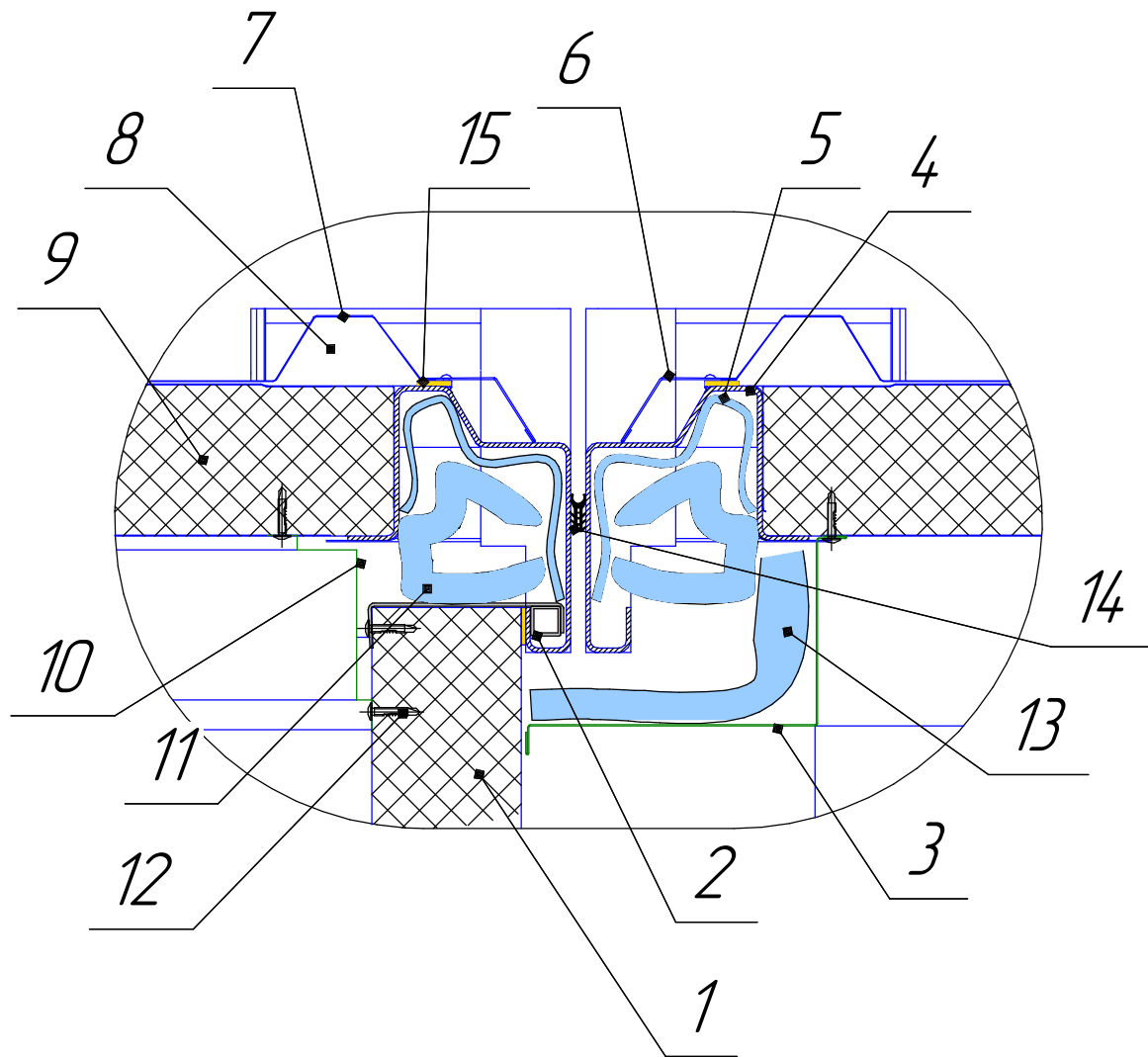
№	Наименование
1	Минеральная вата / базальтовое волокно / s=100мм/
2	Фасадный профиль
3	Сэндвич-панель
4	Плинтус пластиковый
5	Саморез 4,2x25 (шаг 250 мм)
6	Фанера или ЦСП 20 мм
7	Профиль нижней рамы

Инв. № подл.	
Подп. и дата	
Взам. инв. №	

Изм.	Кол.уч.	Лист	№ док.	Подп.	Дата

Узлы соединений
блок-контейнеров

2-2 Разрез верхнего узла



№	Наименование
1	Сэндвич-панель
2	Прижим сэндвич-панели (на панель 2 шт)
3	Наличник угловой на стыке контейнеров
4	Профиль верхней рамы
5	Фольгированный полиэтилен/S=10мм/B=220 для ТМУ
6	Аттик
7	Профлист С44
8	Профильный уплотнитель/вспененный полиэтилен/нижний/профиль С-44/черный
9	Потолочная сэндвич-панель
10	Плинтус потолочный
11	Утеплитель/ISOVER Сауна-50/полоса шириной 300 мм
12	Саморез 4,2x25 (шаг 250 мм)
13	Утеплитель/ISOVER Сауна-50/полоса шириной 400 мм
14	Уплотнитель зазоров между блок-контейнерами
15	Лента уплотнительная 25x10 самоклеющаяся

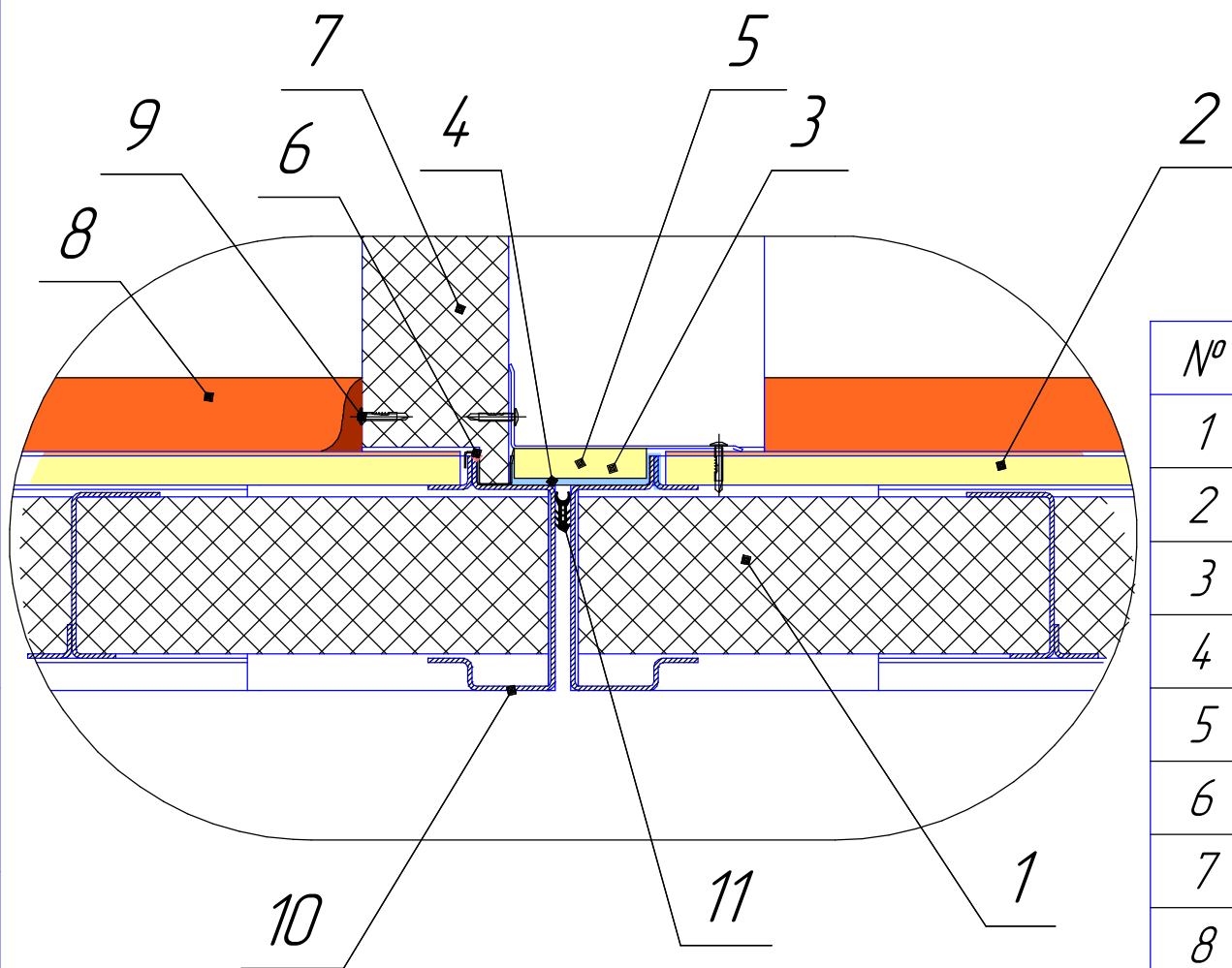
Инд. № подл. Подп. и дата. Взам. инв. №

Изм.	Кол.уч.	Лист	№ док.	Подп.	Дата

Узлы соединений
блок-контейнеров

Лист
4

2-2 Разрез нижнего узла



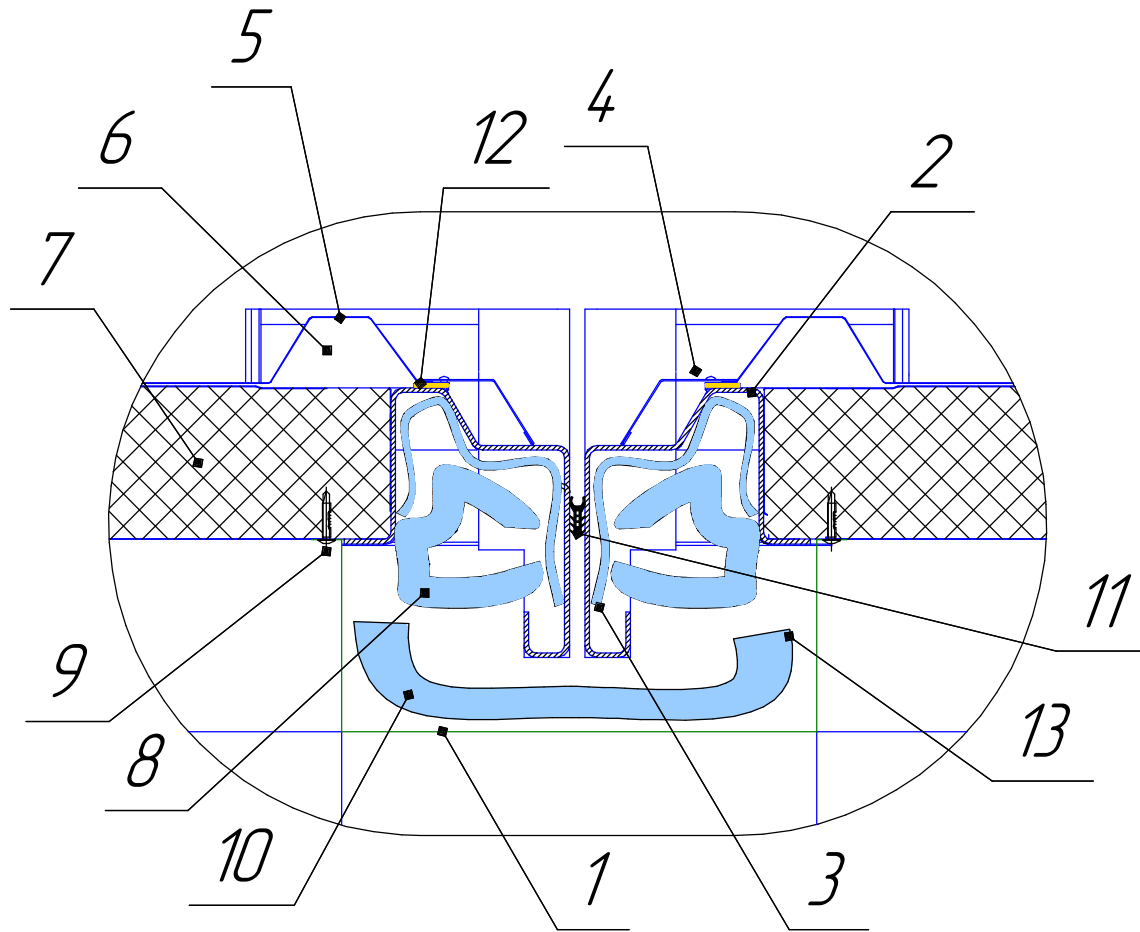
№	Наименование
1	Минеральная вата / базальтовое волокно / $s=100\text{мм}$ /
2	Фанера или ЦСП 20 мм
3	Фанера или ЦСП 20x80x1250 мм
4	Фольгированный полиэтилен / $S=10\text{мм}$ / $B=130$ для ТМУ
5	Порог 150x50
6	Фасадный профиль
7	Стеновая сэндвич-панель
8	Плинтус пластиковый
9	Саморез 4,2x25 (шаг 250 мм)
10	Профиль нижней рамы
11	Уплотнитель зазоров между блок-контейнерами

Инв. № подл. Подп. и дата Взам. инв. №

Изм.	Кол.уч.	Лист	№ док.	Подп.	Дата

Узлы соединений
блок-контейнеров

3-3 Разрез верхнего узла



№	Наименование
1	Короб потолочный 314x128
2	Профиль верхней рамы
3	Фольгированный полиэтилен/S=10мм/B=220 для ТМУ
4	Аттик
5	Профлист С44
6	Профильный уплотнитель/вспененный полиэтилен/нижний/профиль С-44/черный
7	Сэндвич-панель
8	Утеплитель/ISOVER Сауна-50/полоса шириной 300 мм
9	Саморез 4,2x25 (шаг 250 мм)
10	Утеплитель/ISOVER Сауна-50/полоса шириной 400 мм
11	Уплотнитель зазоров между блок-контейнерами
12	Лента уплотнительная 25x10 самоклеющаяся

Взам. инв. №

Подп. и дата

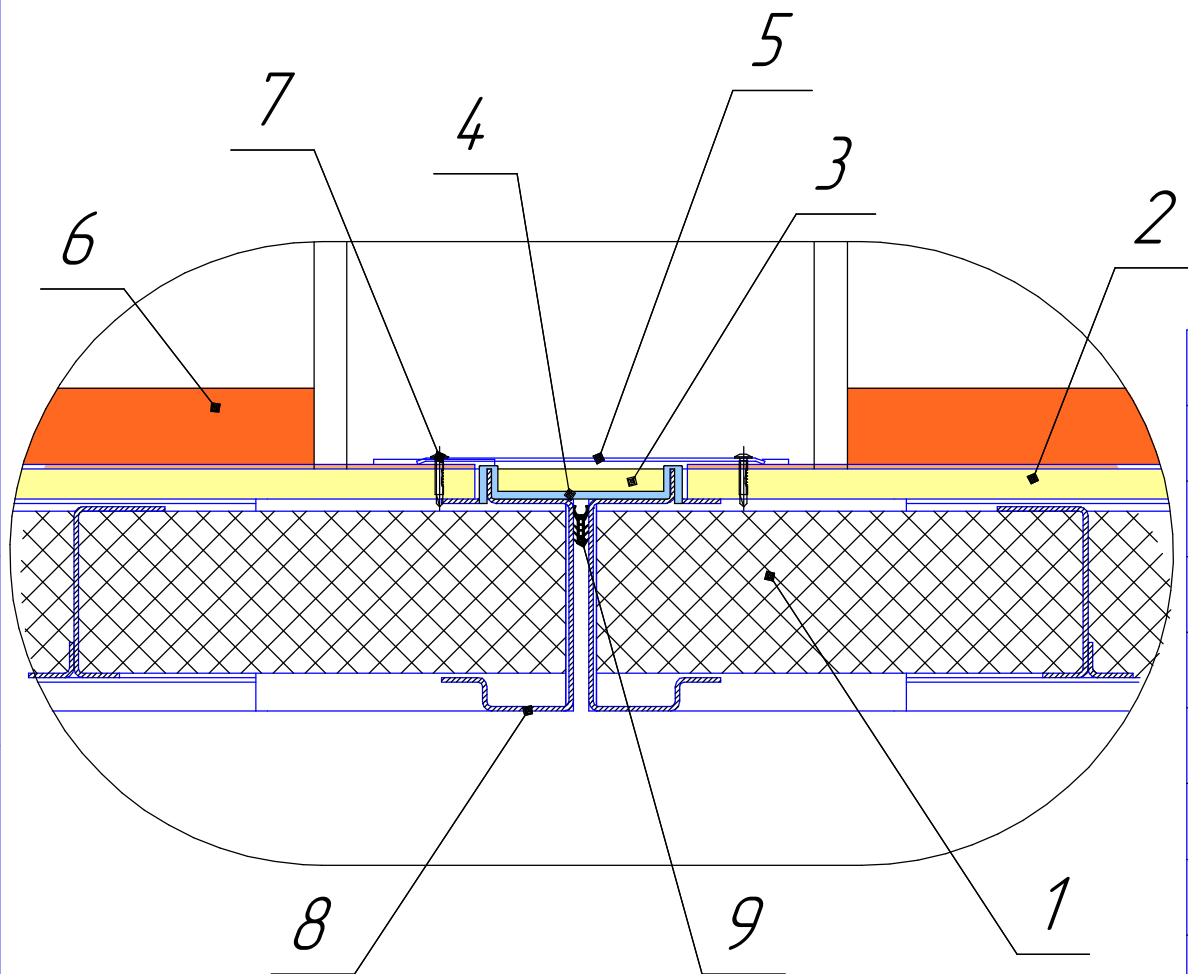
Инв. № подл.

Изм.	Кол.уч.	Лист	№ док.	Подп.	Дата

Узлы соединений
блок-контейнеров

Лист
6

3-3 Разрез нижнего узла



№	Наименование
1	Минеральная вата /базальтовое волокно/ s=100мм/
2	Фанера или ЦСП 20 мм
3	Фанера или ЦСП 20x100x1250 мм
4	Фольгированный полиэтилен/S=10мм/V=130 для ТМУ
5	Порог 230
6	Плинтус пластиковый
7	Саморез 4,2x25 (шаг 250 мм)
8	Профиль нижней рамы
9	Уплотнитель зазоров между блок-контейнерами

Взам. инв. №

Подп. и дата

Инв. № подл.

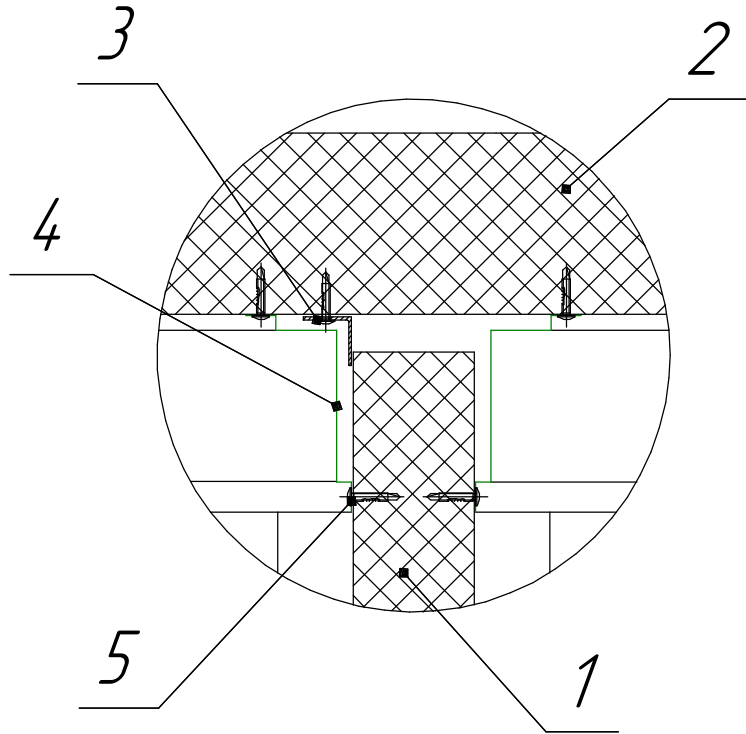
Изм.	Кол.уч.	Лист	№ док.	Подп.	Дата

Узлы соединений
блок-контейнеров

Лист

7

4-4 Разрез верхнего узла



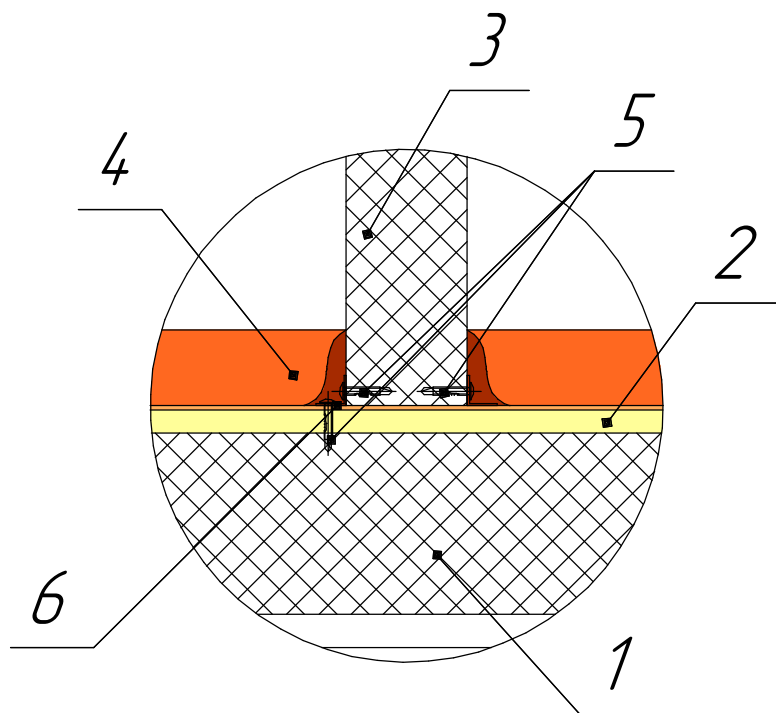
№	Наименование
1	Стеновая сэндвич-панель
2	Потолочная сэндвич-панель
3	Уголок 32x32x2 стальной
4	Плинтус потолочный
5	Саморез 4,2x25 (шаг 250 мм)

Инв. № подл.	Взам. инв. №
Подп. и дата	

Изм.	Кол.уч.	Лист	№ док.	Подп.	Дата

Узлы соединений
блок-контейнеров

4-4 Разрез нижнего узла



№	Наименование
1	Минеральная вата /базальтовое волокно/s=100мм/
2	Фанера или ЦСП 20 мм
3	Сэндвич-панель
4	Плинтус пластиковый
5	Саморез 4,2x25 (шаг 250 мм)
6	Профиль алюм. "Уголок 20x20x1,5"

Инв. № подл.	Взам. инв. №
	Подп. и дата

Изм.	Кол.уч.	Лист	№ док.	Подп.	Дата

Узлы соединений
блок-контейнеров