

Перв. примен.

Справ. №

Подп. и дата

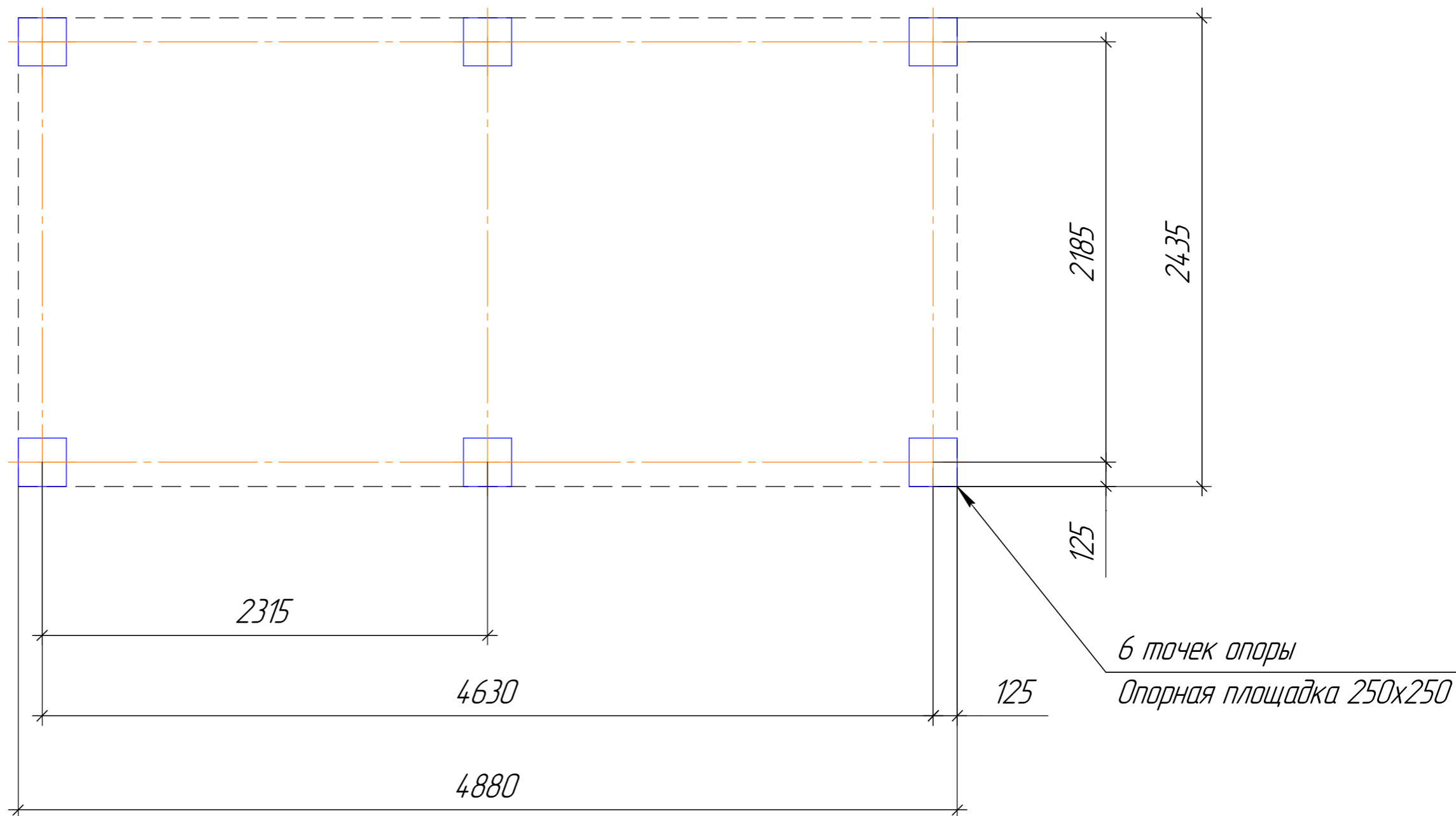
Изм. № дудл.

Взам. инв. №

Подп. и дата

Изм. № подл.

### Точки опоры контейнера 4880x2435x2611



Изм.	Лист	№ докум.	Подп.	Дата	<b>Блок-контейнер</b> <b>4880x2435x2611</b>	Лит.	Масса	Масштаб
Разраб.								1:25
Пров.						Лист	Листов	1
Т.контр.								
Н.контр.								
Утв.								