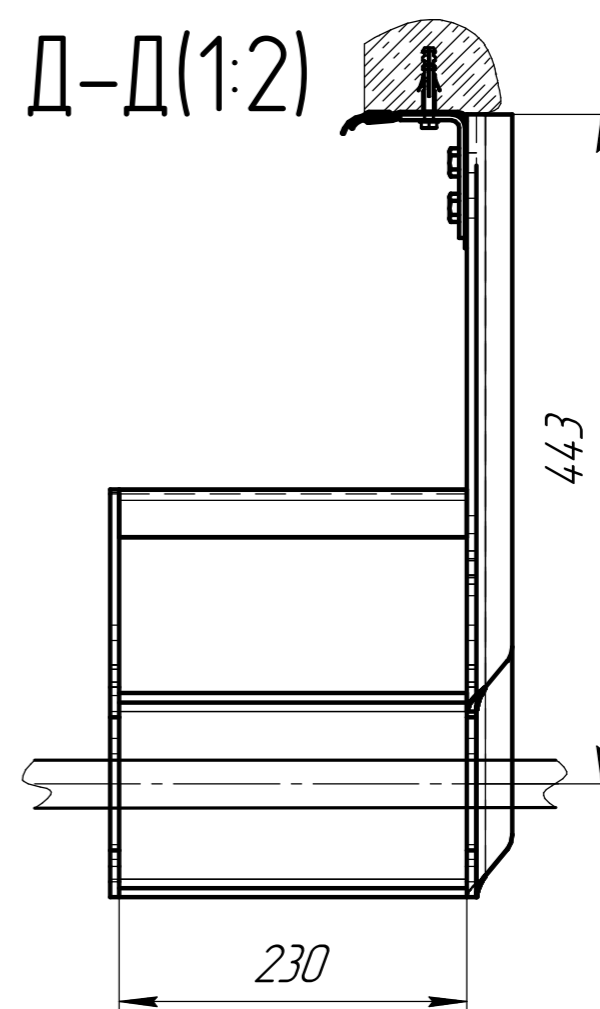
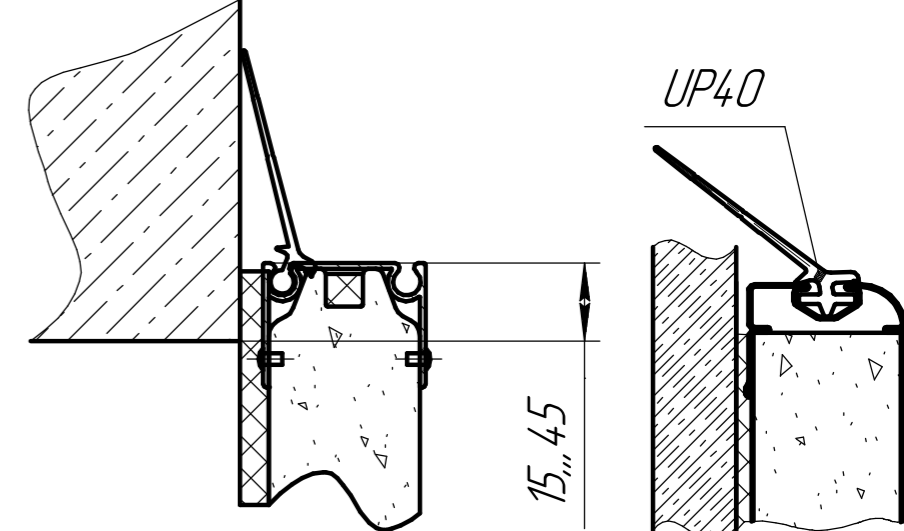
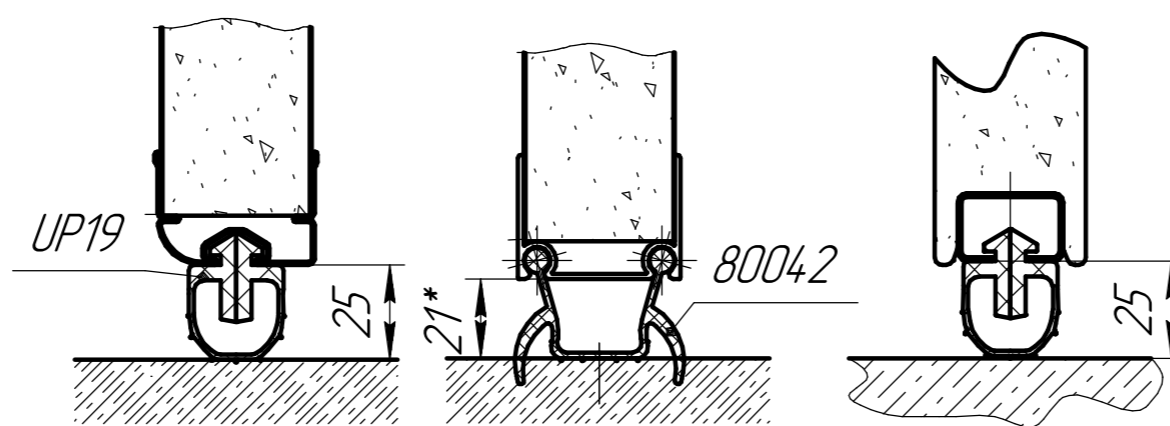
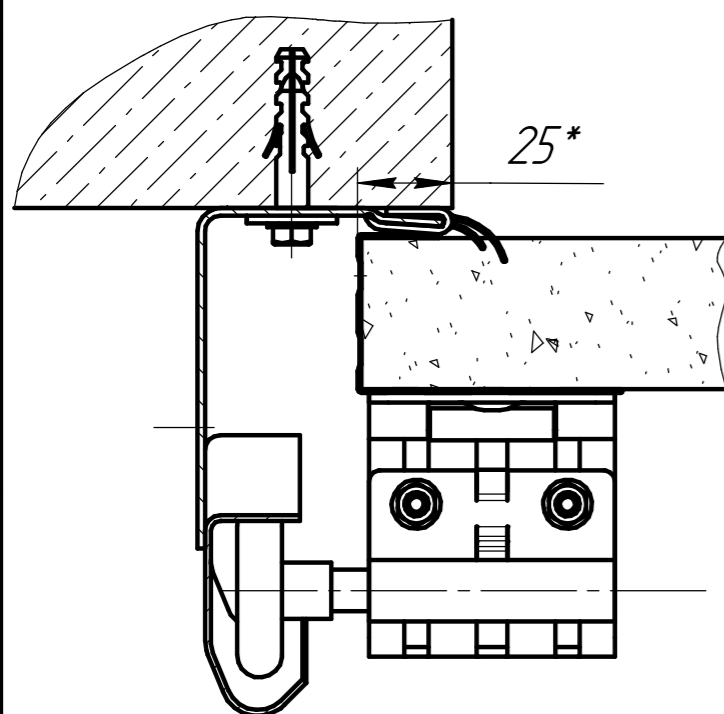


А-А(1:2)

Б-Б(1:2)

В-В(1:2)

Д-Д(1:2)

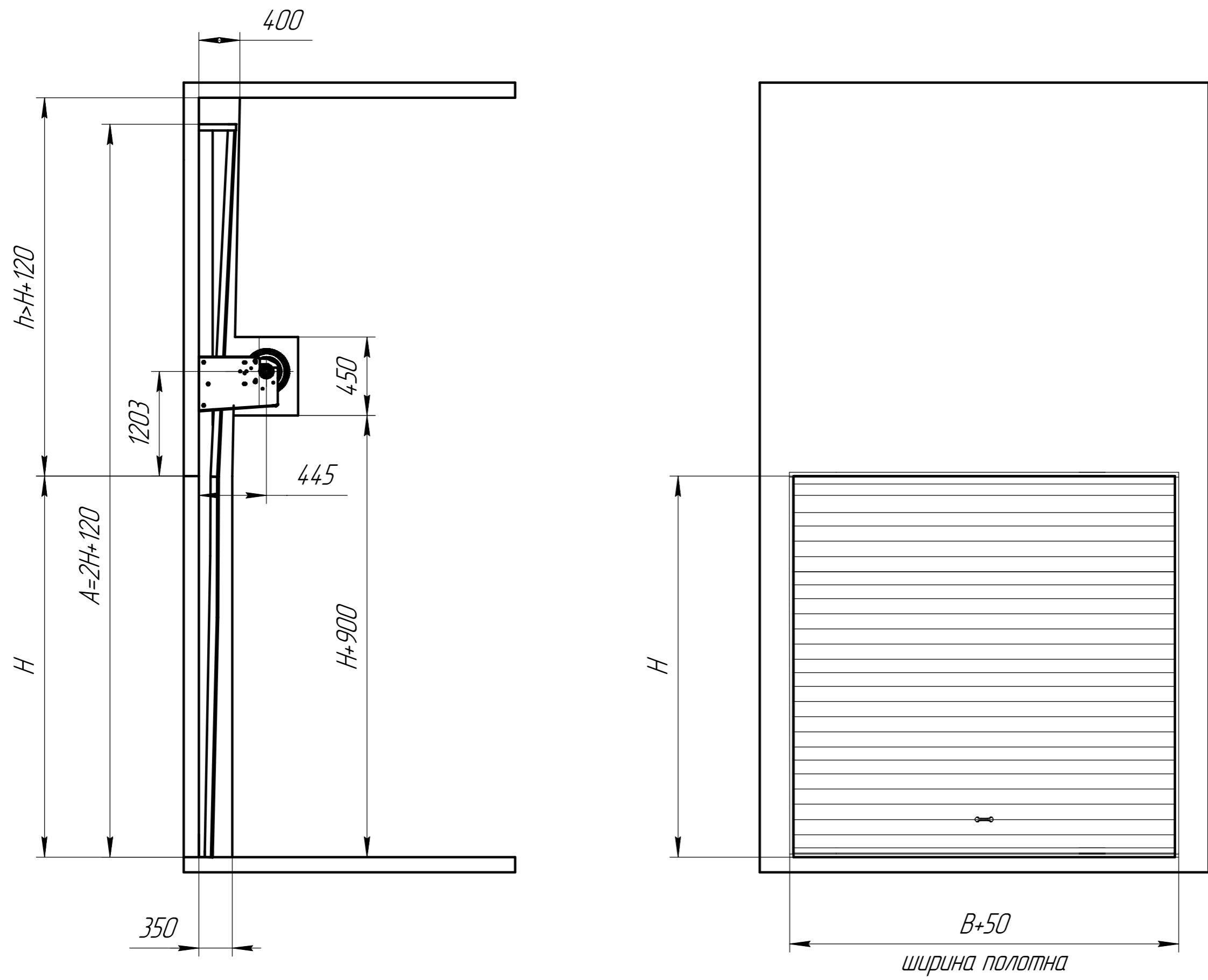


Высота проема (Н), мм	до 3100** ; до 8000
Ширина проема (В), мм	до 6000** ; до 8000
Максимальная площадь щита, м ²	18,6** ; 48
Высота притолоки (h), мм	>Н+120
Высота вертикальных направляющих (А), мм	2Н+120

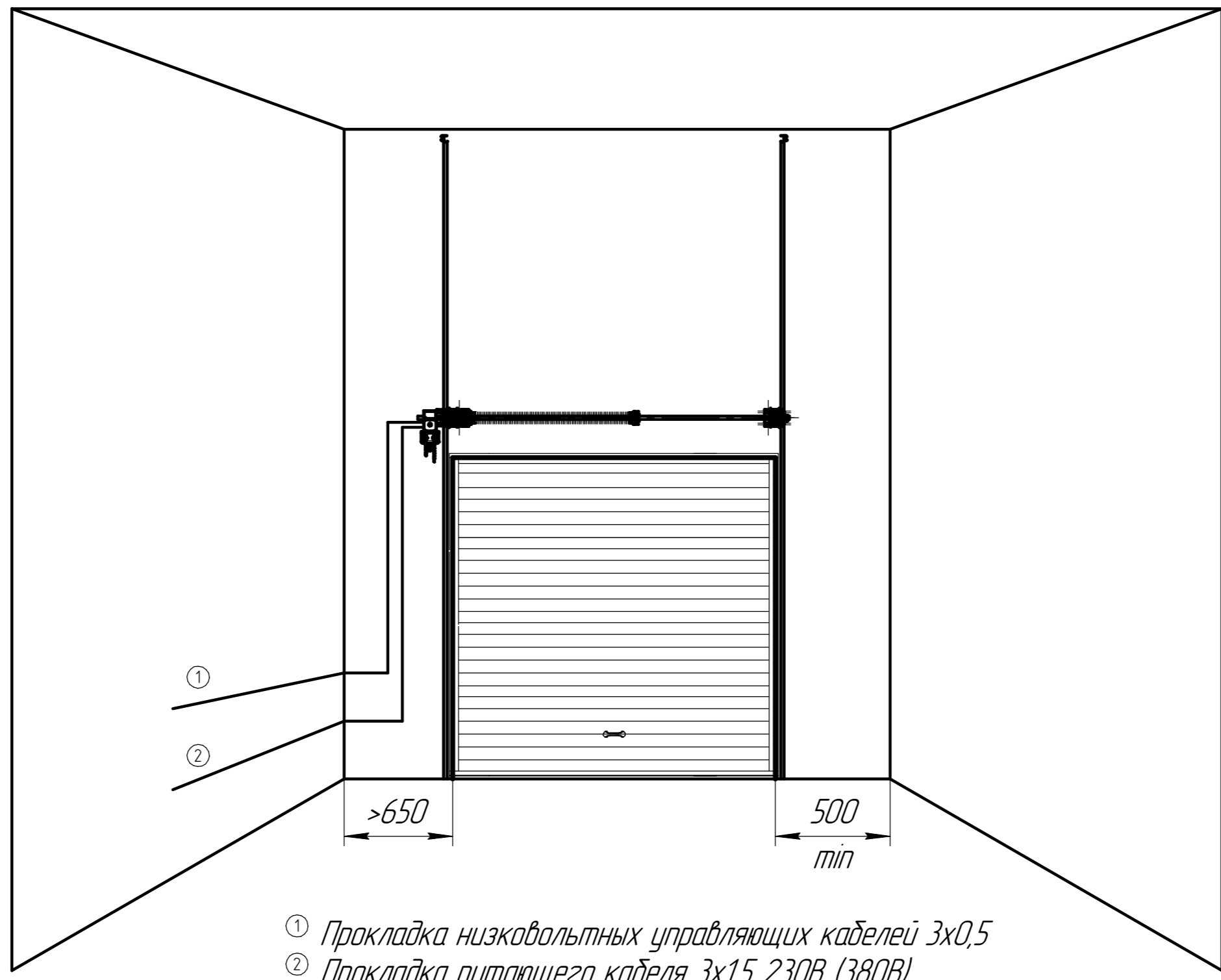
** - размеры для бытовых ворот, остальные - для промышленных

				SPV-GV.011		
Изм.	Лист	№ док-м.	Подп.	Дата	Секционные ворота: Вертикальный подъем вал снизу (октагональный вал)	
Разраб.	Пров.	Т.контр.	Согласован	Лист		
Н.контр.	Утв.				Листов	Масштаб
						1:1

Изм. №, дата, Подп. и дата, Взам. инв. №, Инв. № дубл., Справ. №, Пред. примен.



Установка вального привода



- ① Прокладка низковольтных управляющих кабелей 3x0,5
- ② Прокладка питающего кабеля 3x1,5 230В (380В)

Высота проема (H), мм	до 3100** ; до 8000
Ширина проема (B), мм	до 6000** ; до 8000
Максимальная площадь щита, м ²	18,6** ; 48
Высота притолоки (h), мм	>H+120
Высота вертикальных направляющих (A), мм	2H+120

** - размеры для бытовых ворот, остальные - для промышленных

				SPV-GV.011				
Изм.	Лист	№ докум.	Подп.	Дата	Секционные ворота: Вертикальный подъем вал снизу (октагональный вал)	Лит.	Масса	Масштаб
Разраб.								1:1
Проб.						Лист	Листов	
Т.контр.								
Согласован								
Н.контр.								
Утв.								

Инд. № подл.	Подп. и дата	Взам. инв. №	Инд. № дилл.	Подп. и дата	Справ. №	Перв. примен.