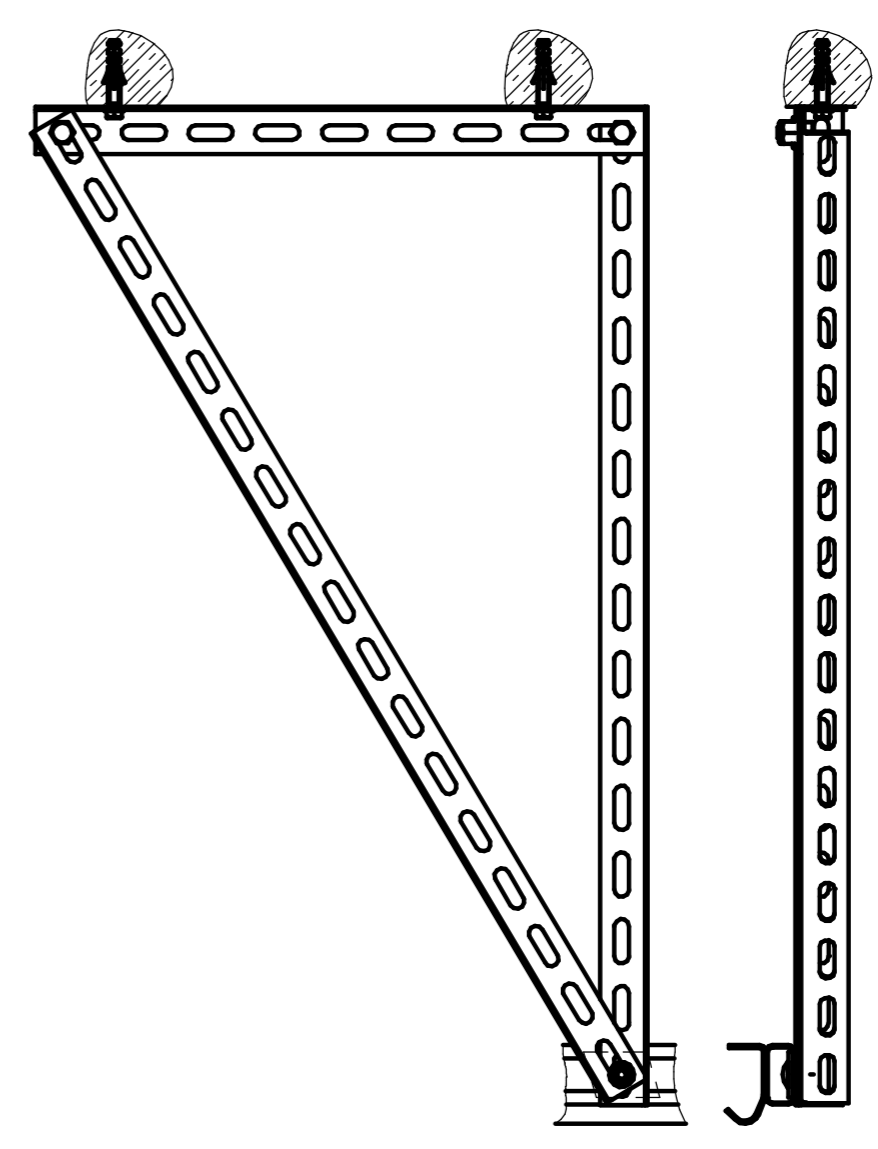
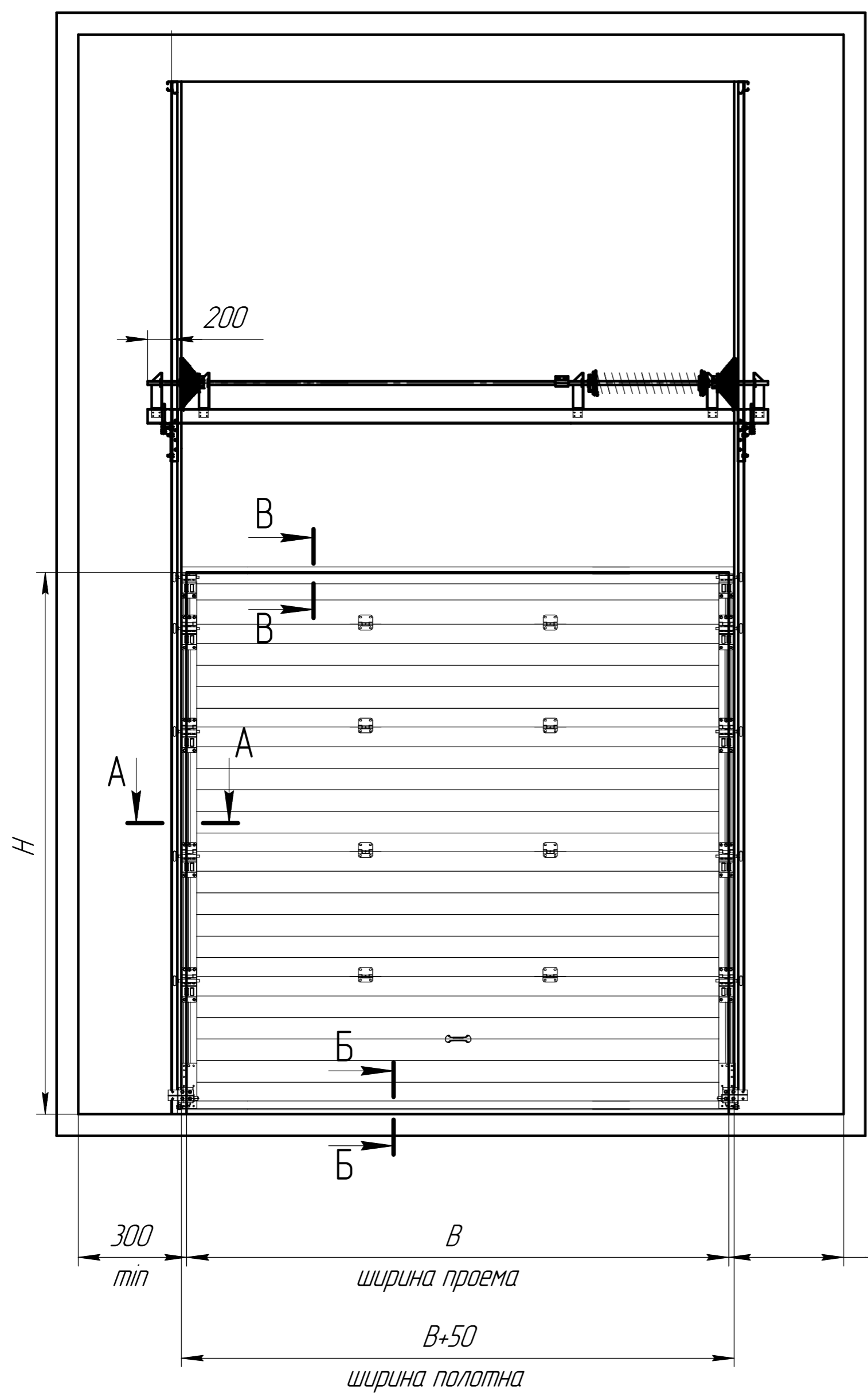
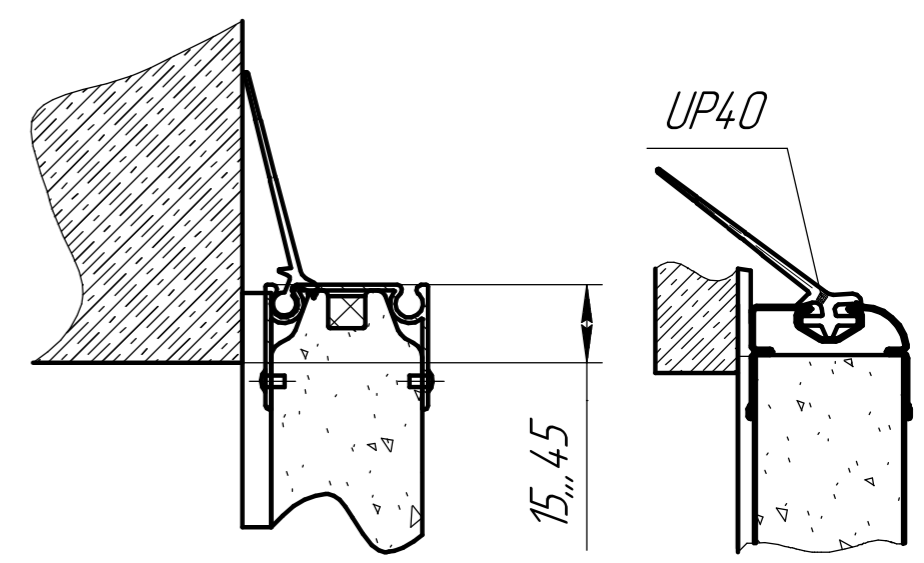


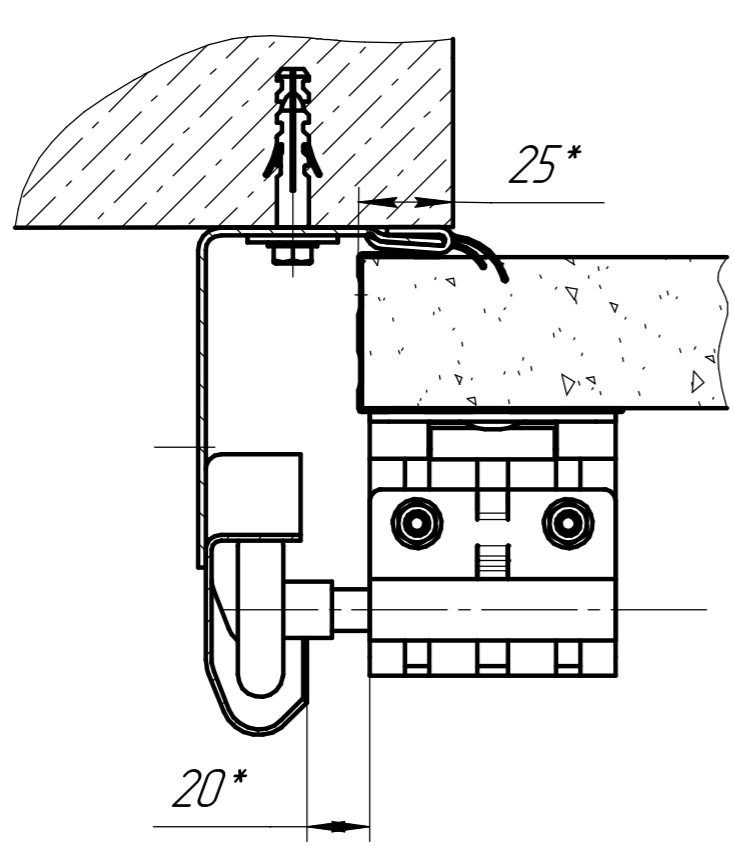
Варианты крепления к потолку



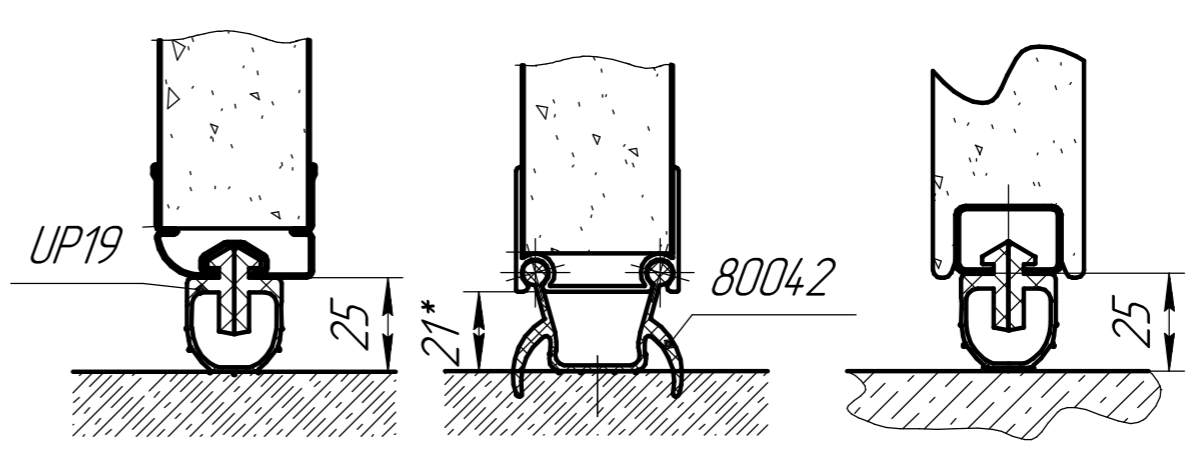
B-B(1:2)



A-A(1:2)



Б-Б(1:2)



Высота проема (H), мм	до 3100**; до 8000
Ширина проема (B), мм	до 6000**; до 8000
Максимальная площадь щита, м <sup>2</sup>	18,6**; 48
Высота притолоки (h), мм	>500
Высота угловой стойки (A), мм	H+HL+15... 749

\*\* - размеры для бытовых ворот, остальные - для промышленных

				SPV-GV.16.009			
Изм.	Лист	№ док.	Подп.	Дата	Секционные ворота: высокий наклонный подъем барданы снизу монтаж на трубе		
Разраб.							
Проб.					Лит.	Масса	Масштаб
Т.контр.							1:1
Согласован					Лист	Листов	
Н.контр.							
Утв.							

Перв. примен.

Справ. №

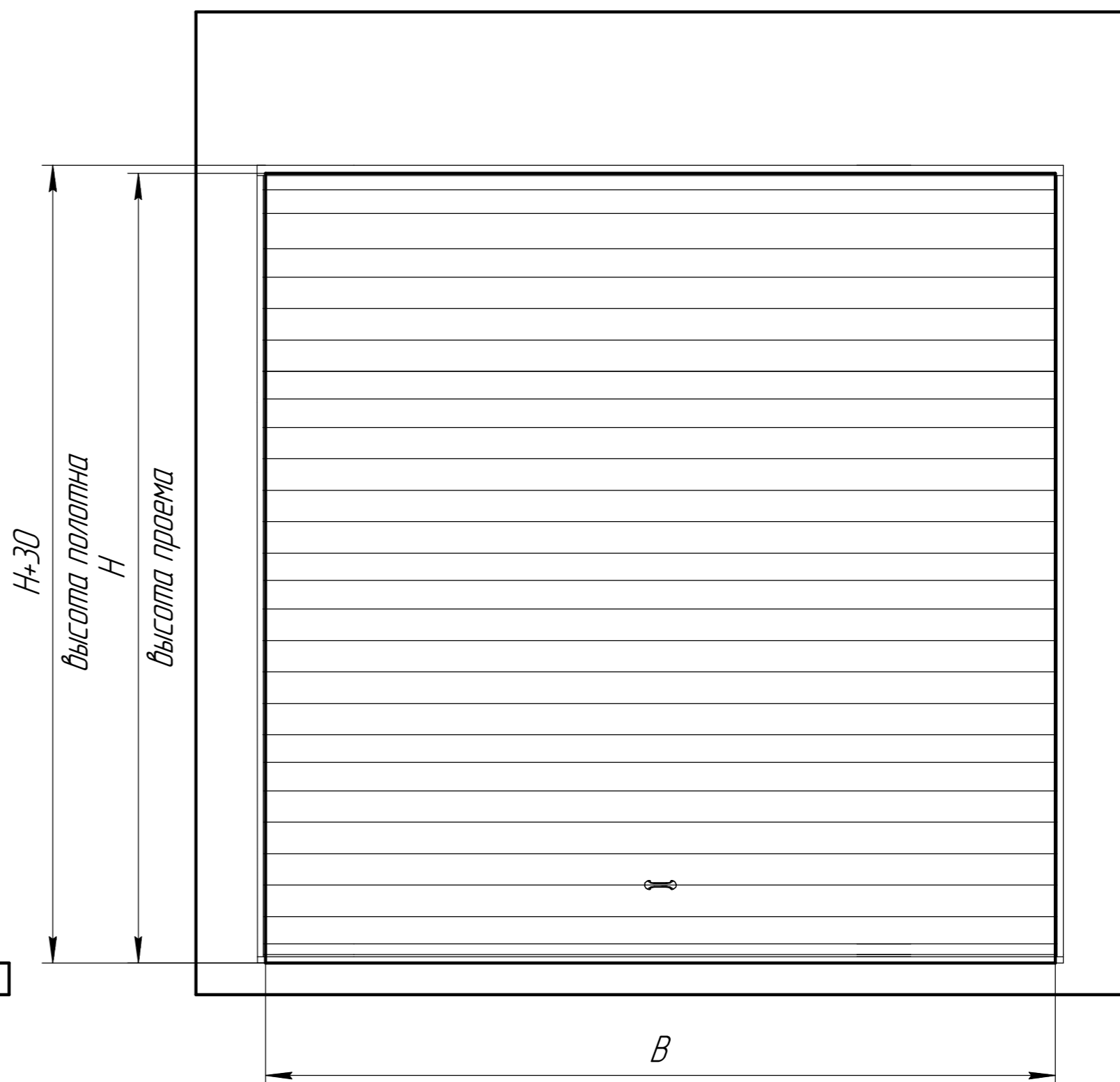
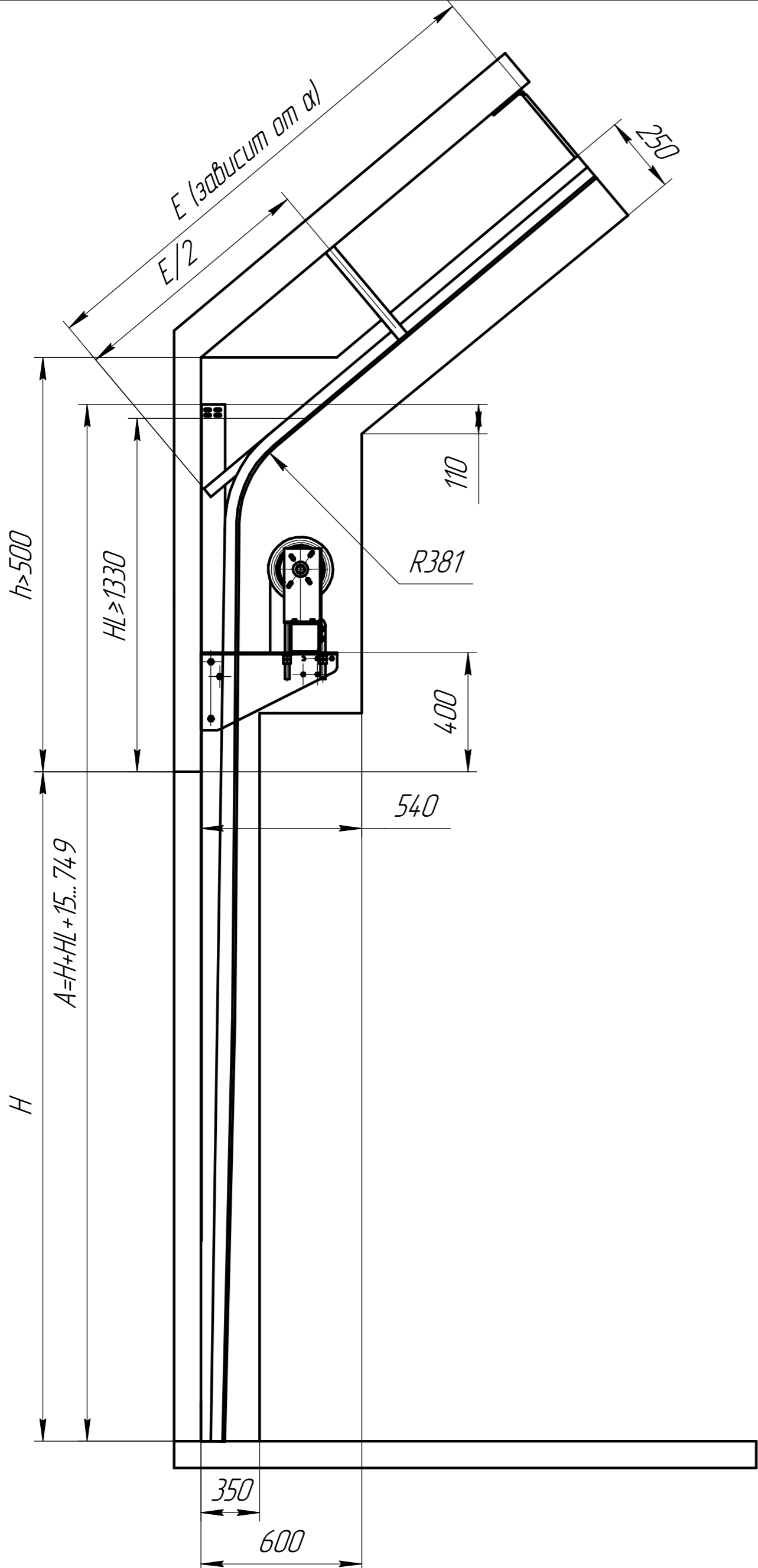
Подп. и дата

Инд. № дил.

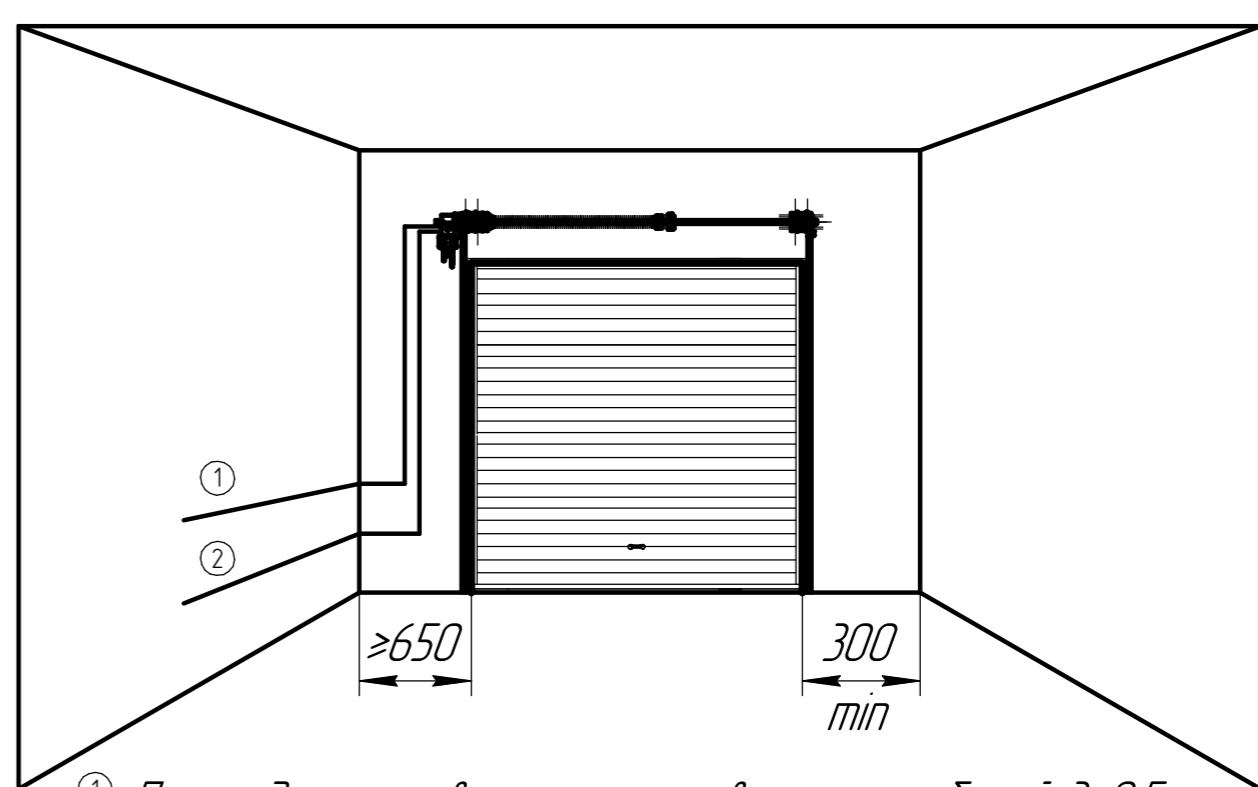
Взам. инв. №

Подп. и дата

Инд. № подл.



Установка вального привода



- ① Прокладка низковольтных управляющих кабелей 3x0,5
- ② Прокладка питающего кабеля 3x1,5 230В (380В)

Высота проема (H), мм	до 3100** ; до 8000
Ширина проема (B), мм	до 6000** ; до 8000
Максимальная площадь щита, м <sup>2</sup>	18,6** ; 48
Высота притолоки (h), мм	>500
Высота угловой стойки (A), мм	H+HL+15... 749

\*\* - размеры для бытовых ворот, остальные - для промышленных

Изм. №	Изм. №	Изм. №	Изм. №	Изм. №
подп.	подп.	подп.	подп.	подп.
Изм. №	Изм. №	Изм. №	Изм. №	Изм. №
подп.	подп.	подп.	подп.	подп.
Изм. №	Изм. №	Изм. №	Изм. №	Изм. №
подп.	подп.	подп.	подп.	подп.
Изм. №	Изм. №	Изм. №	Изм. №	Изм. №
подп.	подп.	подп.	подп.	подп.

				<b>SPV-GV.16.009</b>		
Изм.	Лист	№ докум.	Подп.	Дата	Секционные ворота: высокий наклонный подъем барабан снизу монтаж на трубе	
Разраб.						
Проб.					Лит.	Масса
Т.контр.					Лист	Листов
Согласован						
Н.контр.						
Утв.						