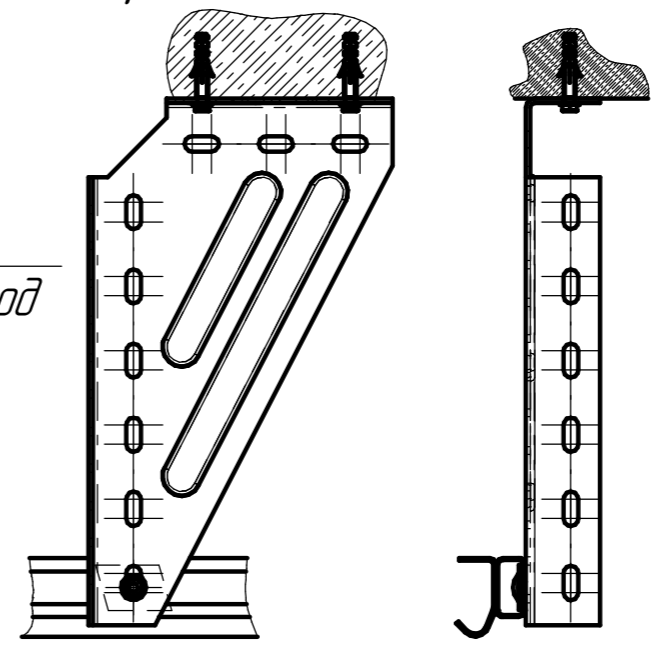
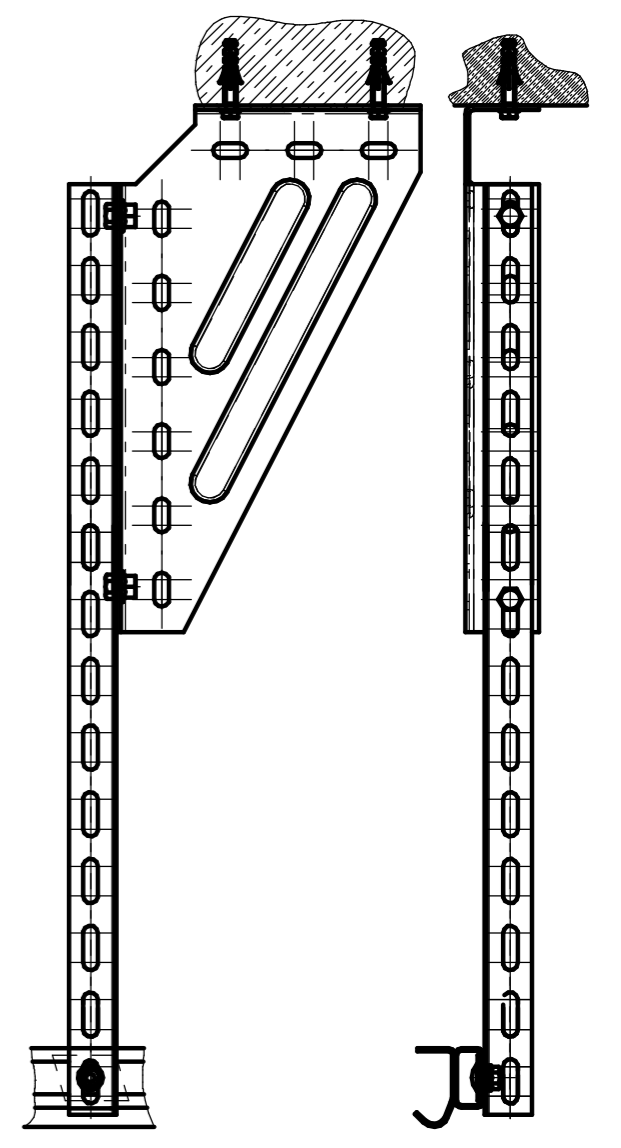
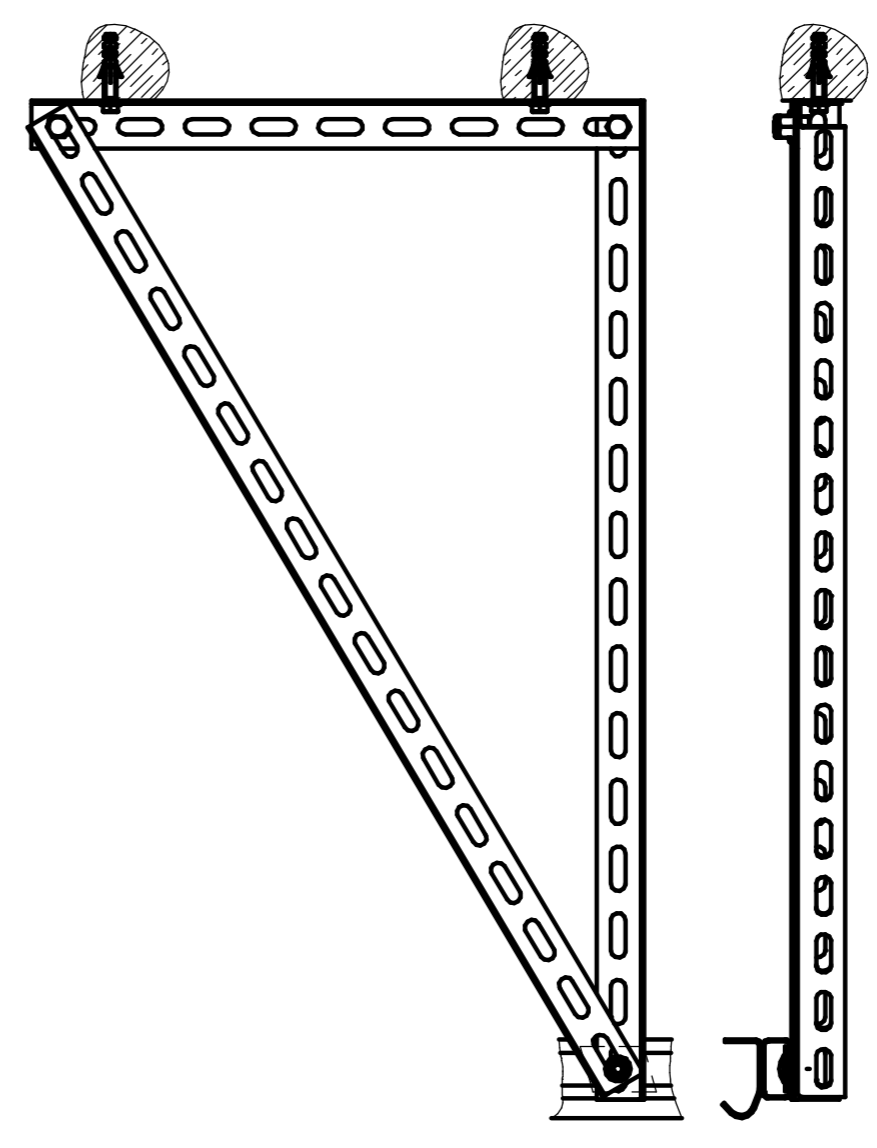
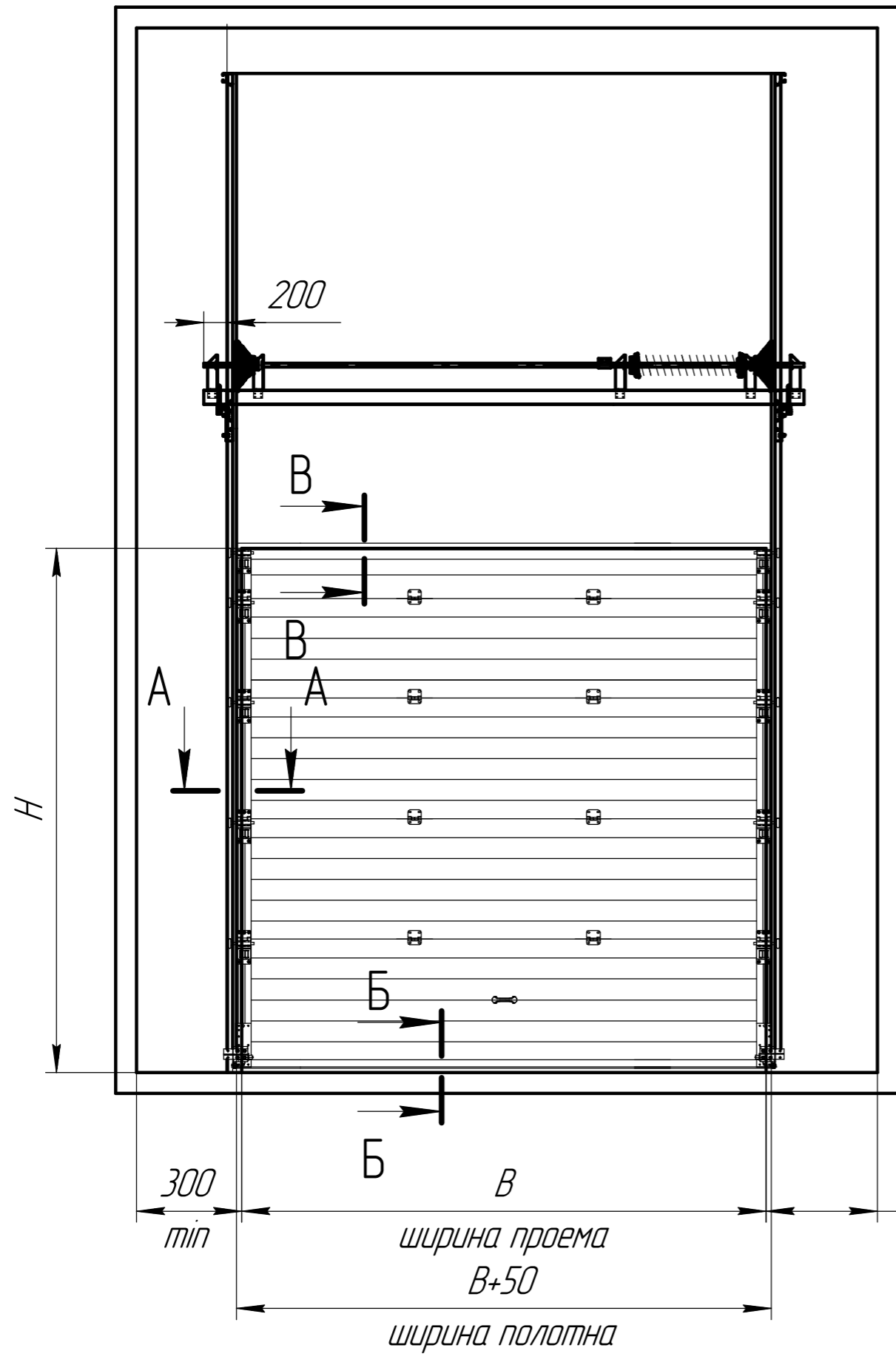


# Варианты крепления к потолку

При  $h-HL > 1500$  мм

При  $330 < h-HL \leq 1500$  мм

При  $h-HL \leq 330$  мм

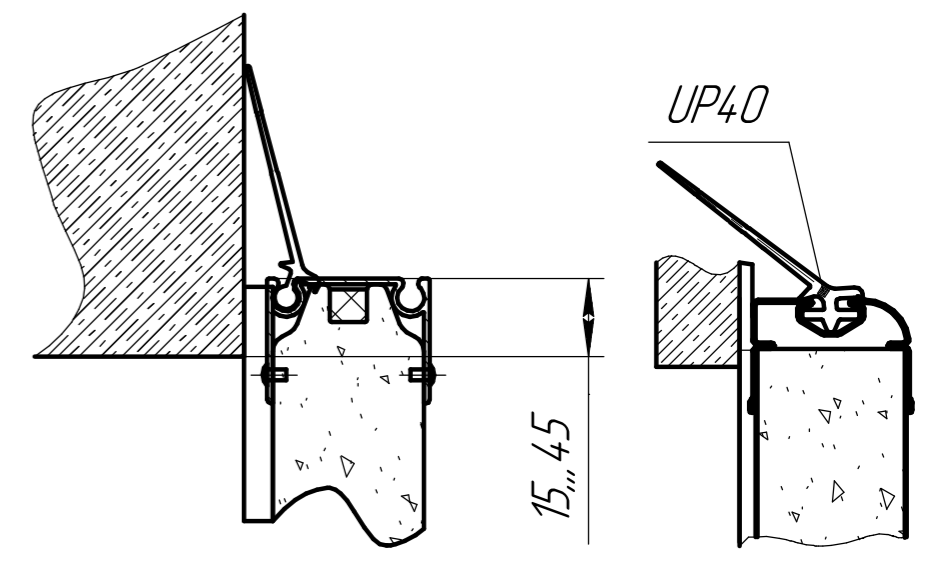
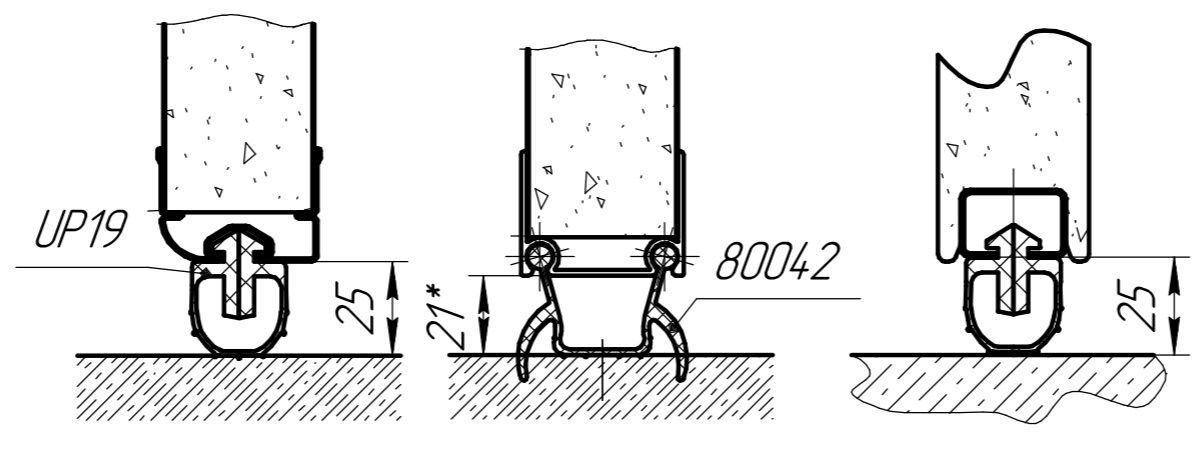
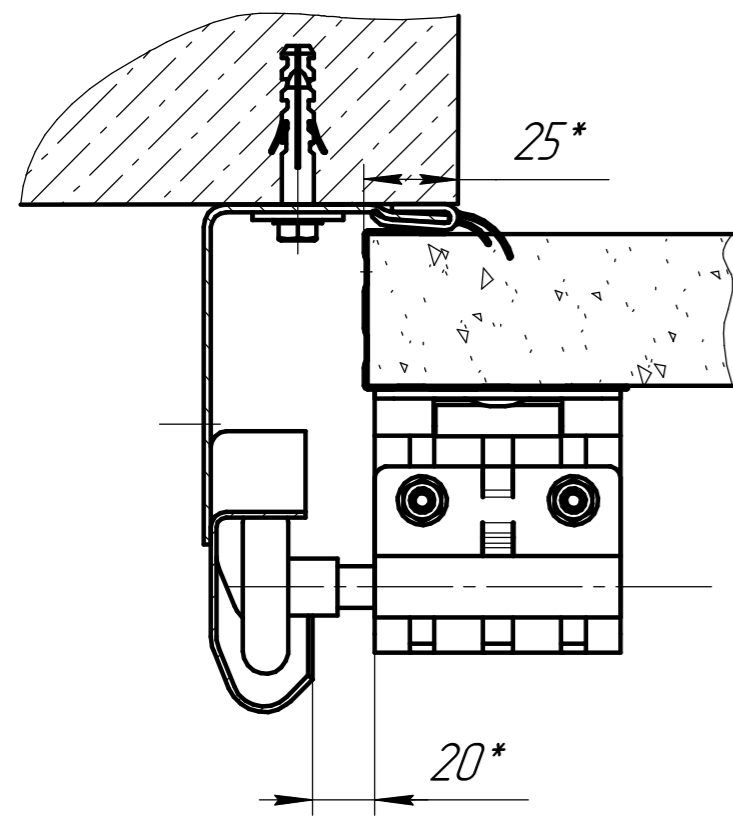


300 мм  
 ширина проема  $B+50$   
 ширина полотна  
 500 под вальный привод

А-А(1:2)

Б-Б(1:2)

В-В(1:2)



Высота проема (H), мм	до 3100** ; до 8000
Ширина проема (B), мм	до 6000** ; до 8000
Максимальная площадь щита, м <sup>2</sup>	18,6** ; 48
Высота притолоки (h), мм	$h \geq 1600$
Высота угловой стойки (A), мм	$H+HL$

\*\* - размеры для бытовых ворот, остальные - для промышленных

				<b>SPV-GV.16.003T</b>		
Изм.	Лист	№ док.	Подп.	Дата	Секционные ворота: высокий подъем барабан снизу монтаж на труде	
Разраб.						
Пров.					Лист	Листов
Т.контр.						
Согласован						
Н.контр.						
Утв.						

Перв. примен.

Справ. №

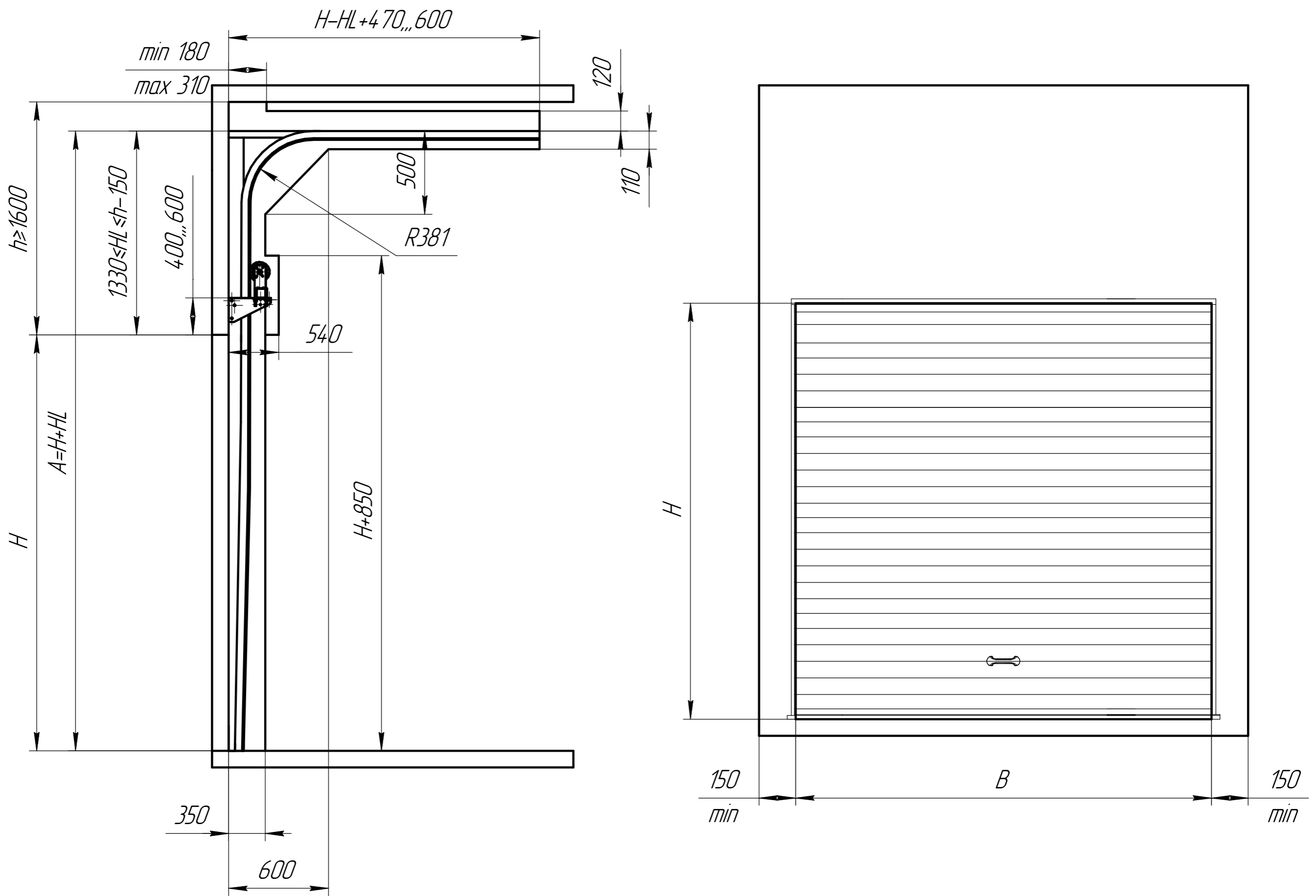
Подп. и дата

Инд. № дил.

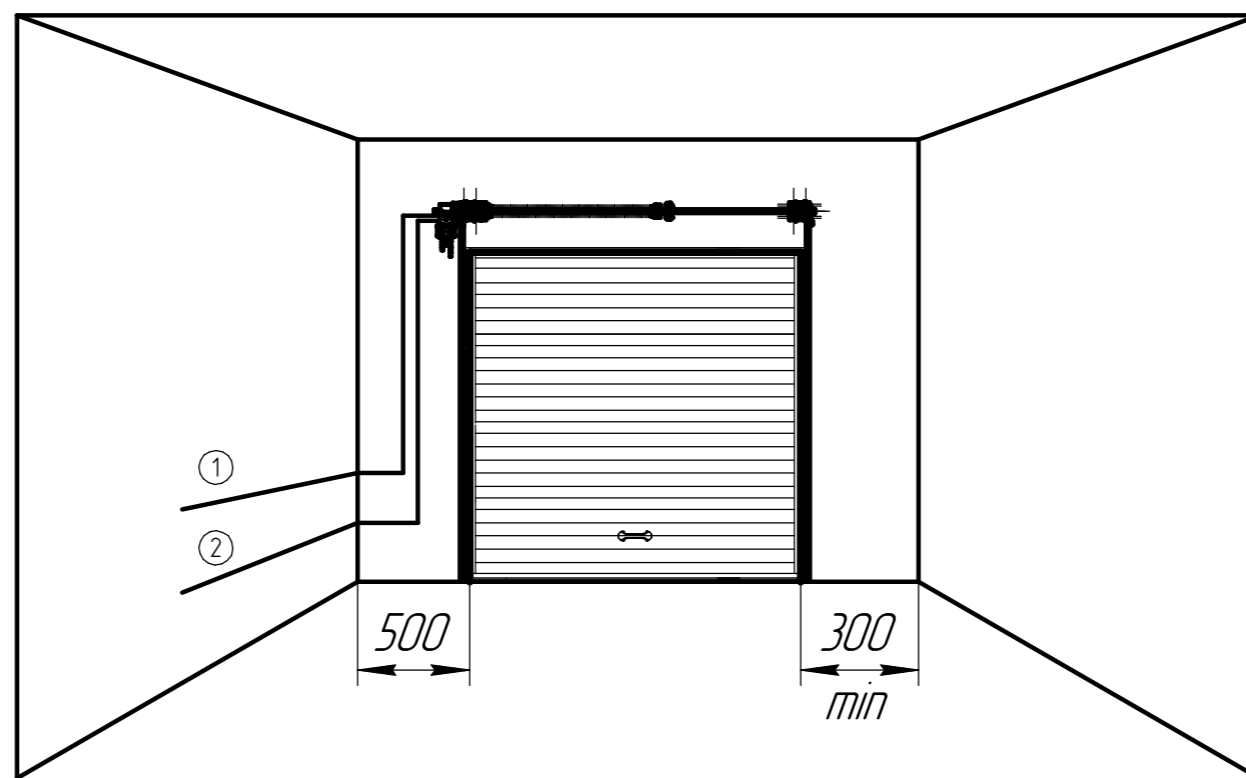
Взам. инв. №

Подп. и дата

Инд. № подл.



Установка вального привода



- ① Прокладка низковольтных управляющих кабелей 3x0,5
- ② Прокладка питающего кабеля 3x1,5 230В (380В)

Высота проема (H), мм	до 3100** ; до 8000
Ширина проема (B), мм	до 6000** ; до 8000
Максимальная площадь щита, м <sup>2</sup>	18,6** ; 48
Высота притолоки (h), мм	h ≥ 1600
Высота угловой стойки (A), мм	H + HL

\*\* - размеры для бытовых ворот, остальные - для промышленных

				SPV-GV.16.003T		
Изм.	Лист	№ докум.	Подп.	Дата	Секционные ворота: высокий подъем барабан снизу монтаж на труде	
Разраб.	Проб.	Т.контр.	Согласован	Н.контр.		
Чтв.						1:1

Перв. примен.

Справ. №

Подп. и дата

Инд. № дил.

Взам. инв. №

Подп. и дата

Инд. № подл.